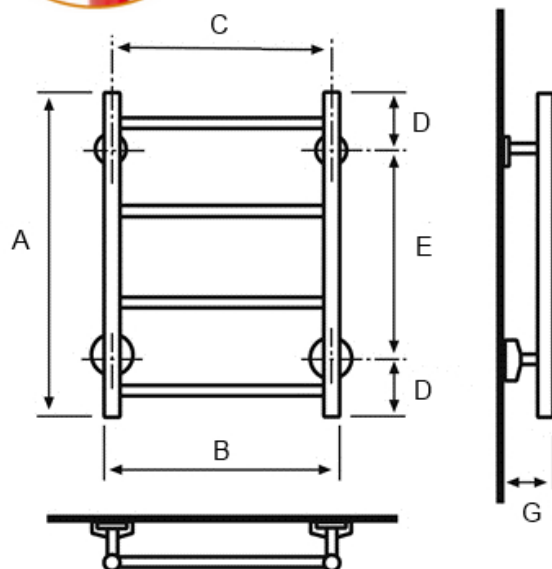


LST-350 kromi



Saatavana myös RAL -väreissä



Sama malli voidaan liittää sekä ylä- että alakautta.
Mutteriliitäntä pintakulmiin/epäkeskoihin.

LST-350 kromi	
Teho: (60/58/22)	kromi: 69 W maalattu: 90 W
Materiaali:	kromattu messinki (CuZn36As)
Soveltuu:	käyttövesi + lämmitysverkko
EAN:	4770046007689
LVI:	5489994
VTT testi:	www.sentakia.com
CE vastaavuus:	www.sentakia.com
Suoritustasoilmoitus:	www.sentakia.com

Mitat: (mm)			
A =	720	E =	440
B =	378	G =	88
C =	350		
D =	140		

Kokonaisleveys = 424 mm

(Oras pintakulmaliittimien kanssa)