

Pax Pax Calima musta

Art. Nr 1530-1
LVI-nro 8040656
Snro 6510094

- Kosteus- ja valotunnistin
- Lisäsäädöt sovelluksella
- Vaihtoehtoinen 12 VDC asennus
- Lämmönsiirtotoiminto
- Mattamusta



Täysautomaattinen kylpyhuonepuhallin, jota on mahdollista ohjata sovelluksella.

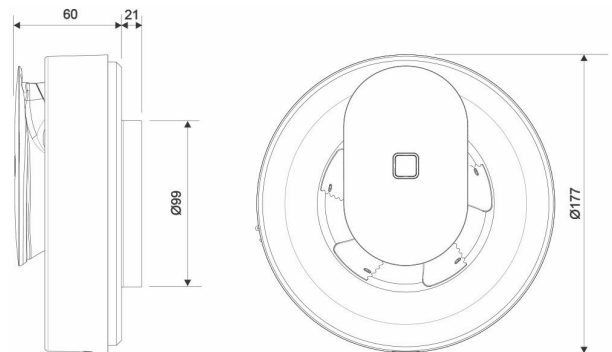
Toiminnot

Älykäs kosteustunnistin, Valotunnistin, Lämpötila-anturi, Jälkikäyntiajastin, Ajastin, Jatkuva ilmanvaihto, Virtakytkin

Tekniset tiedot

Sijointus	Vaakasuora, Pystysuora
Max. ilmanpaine (Pa)	25
Vapaapuhallus (m ³ /h)	110
Äänitaso (3 m) - dB(A)	17-20
Virrankulutus (W)	4
Jännite (V)	12V DC, 100V AC, 110V AC, 230V AC
Sähkönsyöttö	[1Phase]
Eristysluokka	II
Moottorin tyyppi	EC
Johdoton	Bluetooth LE
Suojausluokka	IP 44
Kanavakoko (mm)	100
Tuotteen leveys (mm)	177
Tuotteen korkeus (mm)	177
Tuotteen syvyys (mm)	81
Materiaali	Muovi
Materiaali tarkemmin	ABS
Ympäristösertifikaatit	SundaHus, WEEE, REACH
Etim koodi	EC001141

Mittapiirros



Kuvaus

Tehdasasetuksilla Pax Calima on täysin automaattinen poistoilmapuhallin, eikä sitä tarvitse välttämättä säätää lainkaan. Se käy jatkuvasti pienellä perusnopeudella, mikä varmistaa jatkuvan ilmanvaihdon. Calima on 3-nopeuksinen, sen käynti tehostuu automaattisesti valotunnistimen aktivoiduttua tai kosteuden noustessa nopeasti ja merkittävästi (esim. suihkun vaikutuksesta). Mikäli Calimaa haluaa säätää ja ohjata, se tapahtuu Bluetoothin kautta älypuhelimella tai tabletilla. Pax Wireless-sovelluksen käytöstä tarkemmin tämän tekstin loppuosassa.

Ominaisuuksia, asennus ja huolto

Ominaista Pax Calimalle on sen erittäin hiljainen käyntiäänä, korkea hyötysuhde ja äärimmäisen pieni energiankulutus. Se on todella helppo asentaa ja käyttää. Puhaltimen puhdistus on tehty entistä helpommaksi eikä siihen tarvita työkaluja. Pax Calima on hyväksytty asennettavaksi kosteisiin tiloihin. Calima voidaan asentaa kanaviin, joiden halkaisija on 100-140 mm. Pienempiin ja suurempiin kanaviin asennus onnistuu joko Pax peitelevyllä tai korokeyhyksellä.

Ilmanvaihtomäärät

Puhallin toimii jatkuvasti perusilmanvaihdolla (noin 30 m³/h). Jos tunnistiin huomaa valon muutoksen tai liikettä huoneessa, puhaltimen teho nousee (noin 60 m³/h). Jos ilmankosteus kohoaa nopeasti ja merkittävästi esimerkiksi suihkun aikana, teho nousee entisestään (noin 95 m³/h). Kun kosteus on poistunut, puhallin palaa perusilmanvaihtoon (noin 30 m³/h).

Mobiilisovellus

Jos haluat lisää ominaisuuksia tai säätää ilmamääriä, lataa Pax Wireless. Sen avulla voidaan ohjelmoida myös kalenteritoimintoja ja käyttää tehostettua ilmanvaihtoa tai automaattisia toimintoja. Sovelluksen avulla puhallin voidaan parittaa myös pyyhekuivaimen kanssa, jos siinä on Paxin ajastin Momento II™. Siten Calima käynnistää automaattisesti myös pyyhekuivaimen, kun huoneen kosteustaso nousee.

Vaihtoehtoinen 12V

Pax Calima on kehitetty useita eri käyttökohteita varten. Sisäänrakennettu 12 voltin sisääntulo mahdollistaa puhaltimen käytön esimerkiksi kesämökillä, veneessä tai asuntoautossa. Puhallin kuluttaa erittäin vähän virtaa, joten se ei tyhjennä akkua.

Takuu 5 vuotta

Pax Calima on valmistettu korkealaatuisista materiaaleista, joilla on niin vähäiset ympäristöä rasittavat vaikutukset kuin mahdollista. Lisäksi pyrimme käyttämään tuotteissamme kierrätettäviä materiaaleja. Jokainen Pax puhallin käy läpi erittäin tarkat turvallisuus- ja laatutarkastukset, jotta voimme olla varmoja, että tuote on turvallinen käyttää. Siksi myönämme Pax Calimalle viiden vuoden takuun.

10 syytä valita Pax Calima®:

1. Täysin automaattinen, säädöt sovelluksella
2. Hiljainen 17-20 dB (A) 3m
3. Tehokas 110 m³/h vapaapuhallus
4. Energiankulutus max. 4 W
5. Helppo asentaa ja käyttää
6. Boost- eli tehostustoiminto
7. Erillinen 12V sisääntulo
8. Turvallinen, jokainen puhallin turvallisuus- ja laatutarkastetaan
9. Suunniteltu ja valmistettu Ruotsissa
10. Viiden vuoden takuu.

VAIHTOEHTOISET KÄYTTÖTARKOITUKSET (profiilit), 4 kpl

- 1) Täysin automaattinen käyttö: (Sovelluksen esittämiin kaikkiin kolmeen kysymykseen vastataan 'EI'.)
 - Voit säätää peruskäynnin tehoa sekä valita, onko peruskäynti päällä arkipäivät, viikonloput vai joka päivä. Mikäli otat nämä pois päältä, peruskäyntiä ei ole ollenkaan (emme suosittelen), vaan Calima toimii pelkästään tunnistimilla.
 - Voit säätää puhaltimen valotunnistimesta käynnistyvää tehoa ja tunnistimen herkkyyttä (oletuksena korkea herkkyyks). Myös puhalluksen käynnin kesto on säädettävissä (oletuksena 15 min. valoista). Voit myös määrittää puhaltimen käynnistymään vasta 5 tai 10 minuutin kuluttua valon syyntymisestä.
 - Voit säätää puhaltimen kosteustunnistimesta käynnistyvää tehoa ja tunnistimen herkkyyttä (oletuksena korkea herkkyyks).
 - Voit määrittää hiljaiset tunnukset, eli kellon ajat, kun haluat puhaltimen toimivan vain peruskäynnillä ilman tunnistimia.
 - Voit määrittää automaattisen tuuletusajan keston tai ottaa sen kokonaan pois päältä (oletuksena 30 min). Automaattinen tuuletus käynnistyy,

ellei valo- tai kosteustunnistin huomaa muutoksia 12 tuntiin. Tämä varmistaa, että ilmaa vaihtuu ainakin kahdesti päivässä. Hyvä toiminto esimerkiksi vapaa-ajan asunnolla, tai kun olet matkoilla.

- Boost-manuaalitoiminto käynnistää puhaltimen maksimiteholle enint. 15 minuutin ajaksi.

2) Käyttö erillisestä katkaisijasta

Haluttaessa sähköasentaja kytkee Pax Caliman erilliseen katkaisijaan (jälkikäynnillä tai ilman), esim. valokatkaisijaan. Suosittelemme kuitenkin jatkuvaa ilmanvaihtoa. Kytinkäyttötoiminnolla säätömahdollisuuksista on käytettävissä ainoastaan puhaltimen teho ja jälkikäyntiaika. (Jos kuitenkin haluat kaikki säätömahdollisuudet käyttöön, vaikka sinulla on kytkin, tämä on mahdollista, kun vastaat kaikkiin kysymyksiin 'ei' - siis myös tähän kytkintä koskevaan kysymykseen.)

3) Käyttö lämmönsiirtimenä

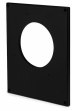
Pax Calima voidaan sovelluksen asennusvaiheessa määrittää lämmönsiirtokäyttöön. Tällöin säädettävissä ovat puhalluksen tehot (sekä perusilmanvaihdolla että tehostetulla) sekä lämpötila (15...35 C-astetta), jossa tehostetun lämmönsiirron halutaan käynnistyvän.

4) Käyttö ilman peruskäyntiä

Sovelluksen asennusvaiheessa Pax Calima voidaan määrittää käynnistymään ainoastaan valo- ja kosteustunnistimista. Kaikki säätömahdollisuudet ovat käytössä, paitsi peruskäynnin säätö. Suosittelemme kuitenkin jatkuvaa ilmanvaihtoa, jotta sisäilma pysyy terveellisenä, samoin kuin rakenteet.

Pax Wireless -sovelluksen käyttöohje on ladattavissa Calima-sivun välilehdeltä 'Lataa'.

Lisätarvikkeet



Peitelevy
Calima-,
Sirocco- ja
Passad-
puhaltimiin
musta

Tuotenro 8143-8



Takavedonestin
Ø98x74

Tuotenro 8127-1



Tuulisuoja,
harmaa muovi

Tuotenro 8158-1



Tuulisuoja,
ruostumaton
teräs

Tuotenro 8158-4



Ulkosäleikkö
Ø100

Tuotenro 8156-1



Ulkosäleikkö
100

Tuotenro 8156-2



Ulkosäleikkö
100

Tuotenro 8156-3



Seinäputki

Tuotenro 5913-1



Seinäputki
Ø100 2
kpl/pakkaus

Tuotenro 8157-1