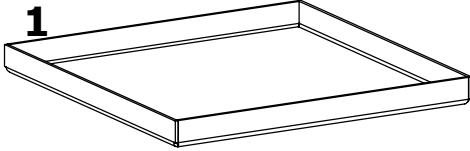


# ASENNUSOHJE

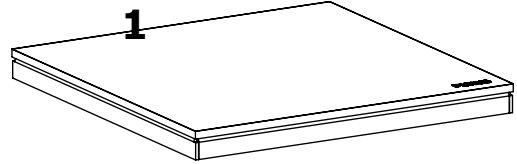
## Purus Design Neliö 130x130 & 150x150

Purus Design Neliö on uuden tyyppinen lattiakaivon kansi laatoituskehyksellä, jonka avulla saat kylpyhuoneeseen tyylikkään modernin ilmeen. Tuote on patentoitu.

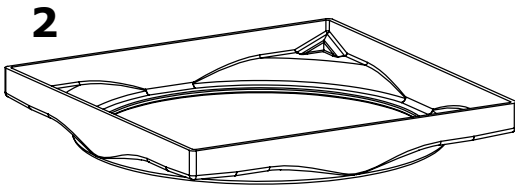
Purus Design neliö 130x130 käytetään 130mm lattiakaivoihin, ja 150x150 150mm kaivoihin. Tuote soveltuu käytettäväksi lattiakaivoissa joissa käytetään kiristysrengasta.



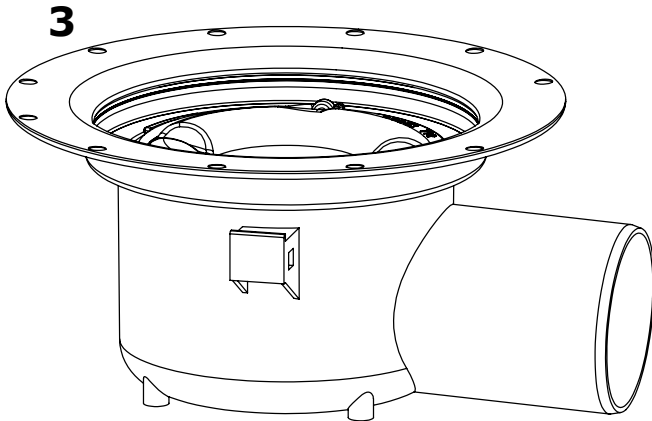
1. Laatoitettava kansi



1. Kansi



2

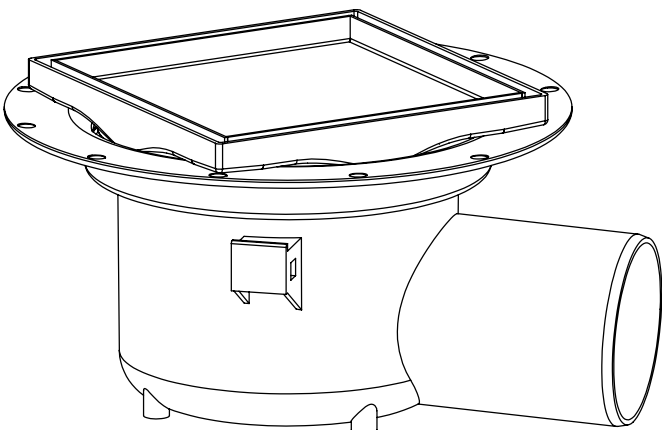


3

1. Laatoitettava kansi / kansi
2. Kaakelointikehys
3. Lattiakaivo (Ei kuulu pakkaukseen)

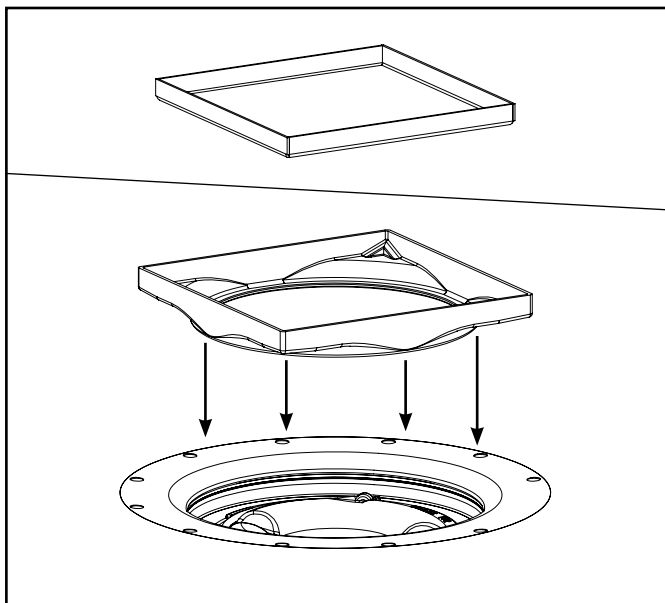


Varmista että vesieristys on tehty vesieristysvalmistajan ohjeiden mukaisesti. Varmista myös, että kiristysrengas on asennettu oikein.



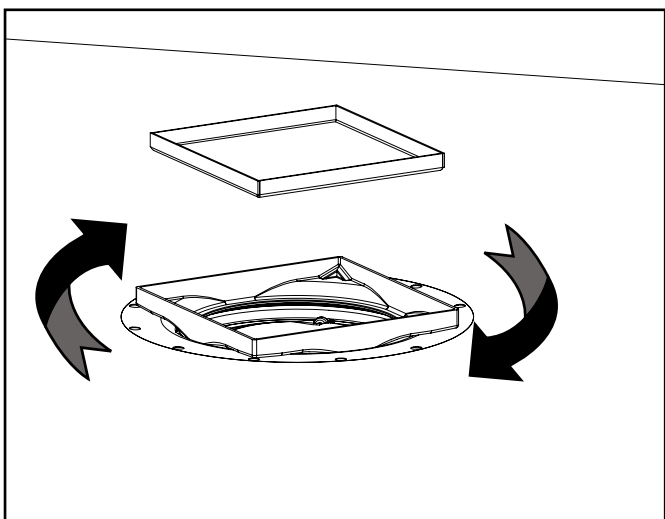
Jatkuva tuotekehityksemme voi tuoda muutoksia tuotteen ominaisuuksiin. Varaamme oikeuden muutoksiin.

# PURUS

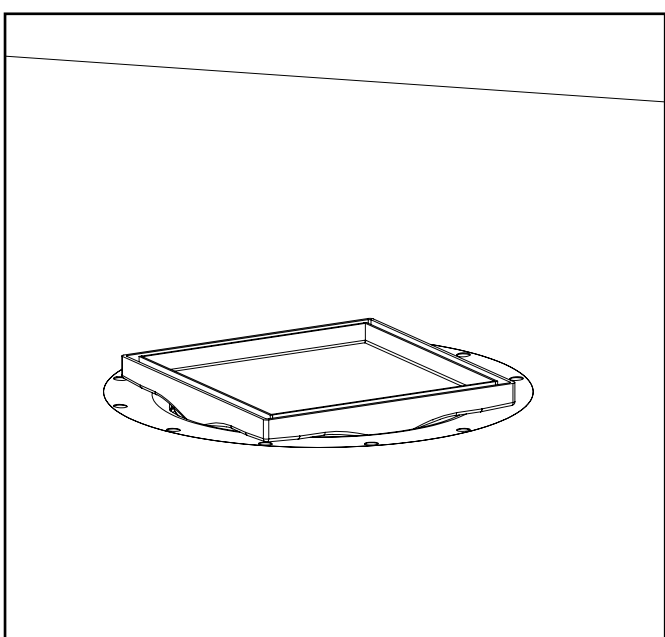


Asenna Design Neliön kaakelointikehys keskelle kaivoa. Levitä kiinnityslaastia koko kehysten alapuolelle, ja paina se kaivoon niin, että aukko asettuu linjaan kaivossa olevan kiristysrenkaan aukon kanssa.

Varmista, että vesilukko voidaan tarvittaessa irrottaa.



Kehystä voidaan kääntää toivottuun linjaan lattialaattojen kanssa.



Aseta valitsemasi kansi paikalleen kehykseen.