

Uponor

ASENNUSOHJEET



Uponor-harmaavesisuodatin

Sisältö

Yleistä.....	2
Pakkauksen purkaminen.....	2
Harmaavesisuodattimen sijoittaminen.....	3
Kaivanto.....	3
Suodattimen kokoaminen.....	5
Puhdistetun veden purku.....	9
Tekniset tiedot.....	9
Suodattimen toiminta.....	9
Ylläpito.....	10
Talvikäyttö.....	10
Huoltopäiväkirja.....	10
Tyypik kuva.....	11



1. Yleistä

Käyttötarkoitus

Uponor-harmaavesisuodatin on tarkoitettu harmaiden vesien puhdistamiseen vapaa-ajan asunnoilla. Harmaavesisuodattimeen voidaan johtaa sauna- ja pesuvedet sekä pyykin- ja astianpesukoneen vedet. Harmaavesisuodattimeen ei saa johtaa mitään käymälävesiä!

Harmaavesisuodattimen edessä ei saa olla saostussäiliötä.

Harmaavesisuodattimessa jätevesi johdetaan esikäsitellyn suodatusturpeen lävitse. Suodattimessa vesi puhdistuu biologisten, kemiallisten ja fysikaalisten mekanismien avulla.

Harmaavesisuodattimen jälkeen puhdistettu vesi voidaan johtaa avo-ojaan tai imeyttää maahan esim. kivipesän avulla.

Asentamisessa tarvittavat työkalut

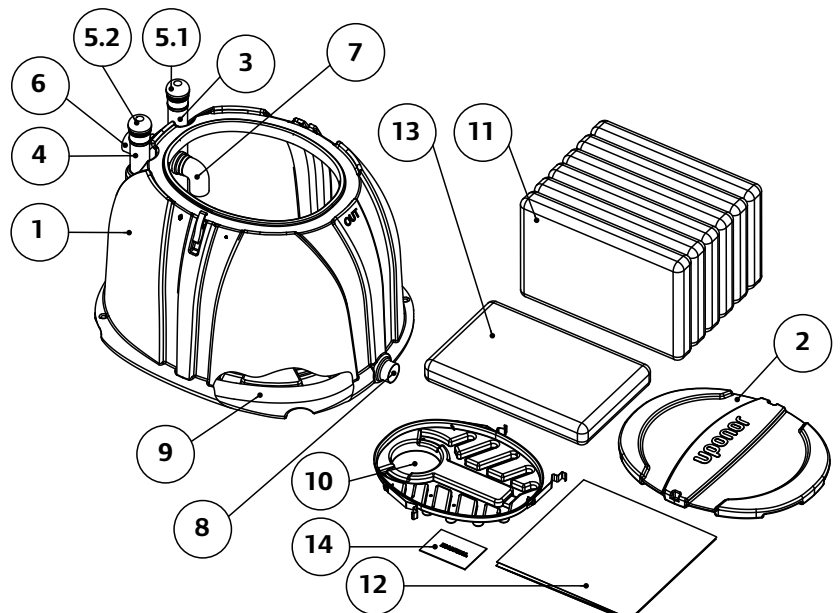
- lapio
- vesivaaka (max 60 cm pitkä)
- rullamitta
- sakset tai puukko
- saha

2. Pakkauksen purkaminen

Harmaavesisuodattimen osat ovat pakattu suodattimen sisään. Avaa kansi ja tarkista, että paketista löytyy kaikki luettelossa mainitut osat ja tarvikkeet. Ota esiin osat 10 - 14 asennuksen aikaisen käsittelyn helpottamiseksi.

Uponor-harmaavesisuodatinpakkaus sisältää seuraavat osat:

• Suodatinrunko	(1)	• Lähtöyhde, Ø 75 mm	(8)
• Suodattimen kansi	(2)	• Vedenkeräysputkisto	(9)
• Tuuletus- /ylivuotoputki, A	(3)	• Vedenjakolevy	(10)
• Tuuletusputki, B	(4)	• Suodatinturvesäkit, 6 kpl	(11)
• Tuuletusputken hattu, A	(5.1)	• Suodatinkangas (1400 x 1200)	(12)
• Tuuletusputken hattu, B	(5.2)	• Leca-sorasäkki	(13)
• Tuloputki, Ø 75 mm	(6)	• Asennusohje	(14)
• Hajulukkokulma	(7)		



3. Harmaavesisuodattimen sijoittaminen

Harmaavesisuodatin ja sen purkuputken pää sijoitetaan niin, ettei pohjavesi tai vesistön tulvavesi nouse purkuputken tai suodattimen pohjan tasalle.

Puhdistettu vesi voidaan johtaa avo-ojaan, kivipesään tai imeyttää maahan imeytysputkella. Purku on järjestettävä niin, ettei harmaavesisuodattimeen pääse takaisinvirtausta rankkasateiden, kevättulvien tms. yhteydessä.

Harmaavesisuodatin voidaan asentaa vapaa-ajan asunnon tuulettuvaan alapohjaan. Huomioi kuitenkin,

että suodatinturpeen tyhjentäminen onnistuu vaivattomasti. Suodattimen kannen päällä tulee olla vähintään 50 cm vapaata tilaa. Jollei tila ole riittävä, voidaan suodatin upottaa kokonaan tai osittain maanpinnan alle tai siirtää tilavampaan paikkaan.

HUOMI!

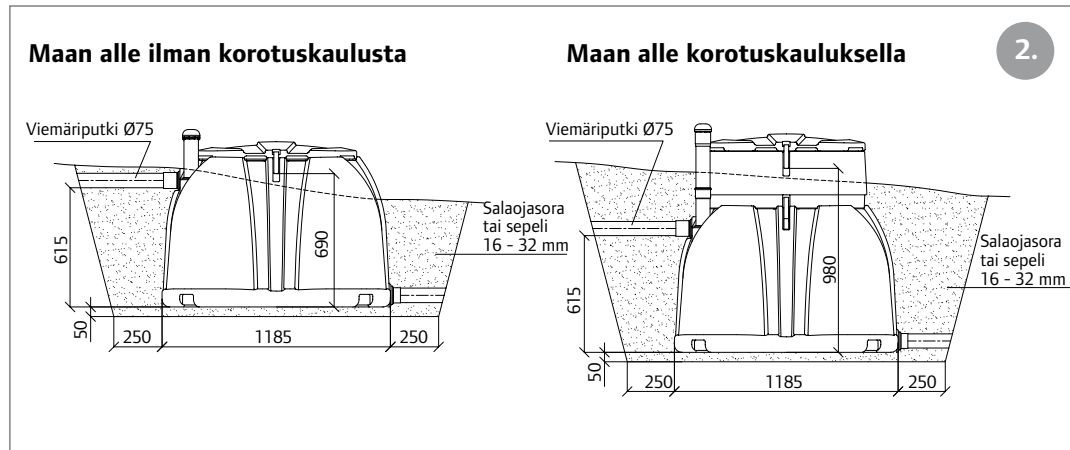
Harmaavesisuodattimen edessä ei saa olla saostussäiliötä, vaan harmaat vedet johdetaan suodattimeen suoraan talosta.

4. Kaivanto

Harmaavesisuodatin voidaan asentaa maanpinnan päälle, maan alle tai osittain maan alle.

Mikäli vapaa-ajan asuntoa käytetään myös talviaikaan, tulee harmaavesisuodatin asentaa maan alle tai käyttää talvivarustepakettia (lisävaruste).

Tulo- ja lähtöviemärit kannattaa eristää esim. 50 mm routaeristelevyillä. Huolehdi lisäksi purkupaikan jäätymisen estämisestä. Parhaan eristyksen saat käyttämällä talvivarustepakettia ja asentamalla harmaavesisuodattimen maan alle.



4.1 Asentaminen maan alle

Harmaavesisuodatin sijoitetaan niin, ettei pohjavesi tai vesistön tulvavesi nouse kaivannon pohjan tasalle.

Katso harmaavesisuodattimen mitat. Valitse asennussyvyys niin, että tulo- ja lähtöputkiin tulee riittävä kaato, min. 0,5 cm/m.

Kaivan suodattimen asennuskuoppa vähintään 65 cm syvyiseksi. Kaivannon pohjan tulee olla vähintään 150 x 170 cm kokoinen. Levitä kaivannon pohjalle noin 5 cm kerros kivetöntä hiekkaa. Tasaa pohja vaakasuoraksi ja tiivistä huolellisesti.

Nosta suodatin kaivannon pohjalle. Varmista vesivaa'an avulla, että suodatin on sekä pitkittäis- että poikittaissuunnassa vaakasuorassa. Kytke purkuputki lähtöliittymään ja tuloputki tuloliittymään. Täytä suodattimen ympäristö kivettömällä hiekalla. Tiivistä hiekka 20 cm kerroksina vettä apuna käyttäen. Jatka täyttöä korkeintaan kannen kiinnityssalpojen alareunan tasalle (KTS. kuva 2.). Mikäli harmaavesisuodatinta käytetään myös talvella, routaeristä tulo- ja lähtöputket sekä suodattimen ympäristö. Luiskaa kaivannon lopputäyttö niin, että pintavedet ohjautuvat pois harmaavesisuodattimelta.

4.2 Asentaminen maan alle korotuspaketin avulla (Kuva 2):

Korotuspaketin avulla voidaan harmaaavesuodatin asentaa enintään 25 cm vakiokorkeutta syvemmälle.

Korotuspaketin sisältö (Kuva 1):

- Korotuskaulus + tiiviste K1
- Tuuletusputkien jatkoputket, 2 kpl K2
- Nippuside, 2 kpl K3

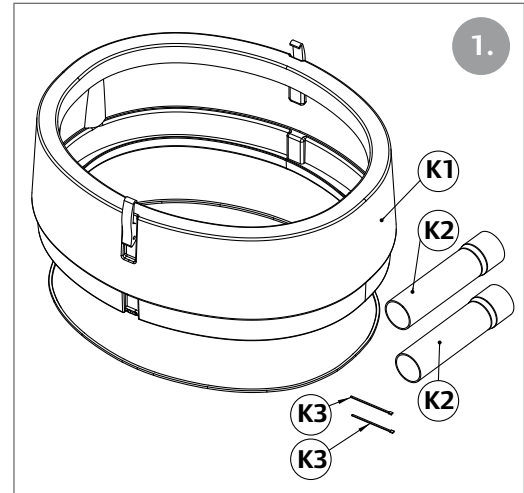
Asennus tehdään muuten samoin kuin kohdassa 4.1 'Asentaminen maan alle', mutta kaivannosta tehdään upotuksen verran syvämpi.

Kun harmaaavesuodatin on nostettu kaivannon pohjalle, liitä siihen korotuskaulus. Kiinnitä korotuskaulus kiinnityssalvoilla. Lukitse suodattimen ja korotuskauluksen väliset kiinnityssalvat nippusiteellä (Kuva 2.2). Jatka tuuletusputket jatkoputkilla. Kytke kiinteistöltä tuleva viemäriputki tuloputken liittymään ja purkuputki lähtöliittymään.

Täytä harmaaavesuodattimen ympäristö kivettömällä hiekalla. Tiivistä hiekka 20 cm kerroksina vettä apuna käyttäen. Jatka täyttöä korkeintaan korotusrenkaassa olevien kiinnityssalpojen alareunan tasalle.

Talvikäytössä huomioi harmaaavesuodattimen riittävä ulkopuolinen routasuojaus sekä tulo- ja lähtöputkien eristäminen.

Luiskaa kaivannon lopputäyttö niin, että pintavedet ohjautuvat pois harmaaavesuodattimelta.

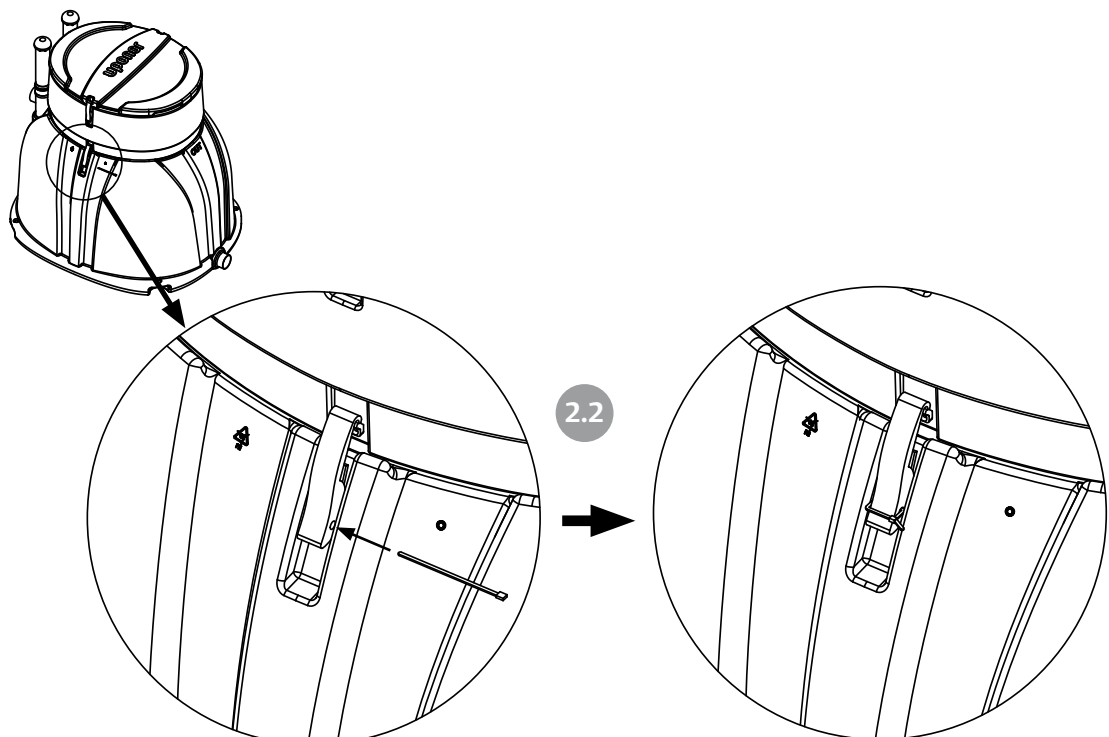


4.3 Asentaminen maan päälle

Katso harmaaavesuodattimen mitat (liite 1). Valitse asennussyvyys niin, että tulo- ja lähtöputkiin tulee riittävä kaato, min. 0,5 cm/m.

Suodattimen voit asentaa myös kokonaan maan päälle. Varmista, että alusta on sekä vaakatasossa sekä kantava ja routimaton.

Poista pintamaa suodattimen sijoituspaikalta. Routimattomassa maassa riittää noin 5 cm tiivistetty ja tasattu asennushiekkakerros. Routivassa maassa on kaivettava noin 40 cm syvyinen murske- tai sorakerros asennushiekkakerroksen alle. Routaeristä ja/tai sala-ojita kaivanto tarvittaessa.



Vaihtoehtoisesti harmaavesisuodattimen alustaksi voidaan valaa betonilaatta.

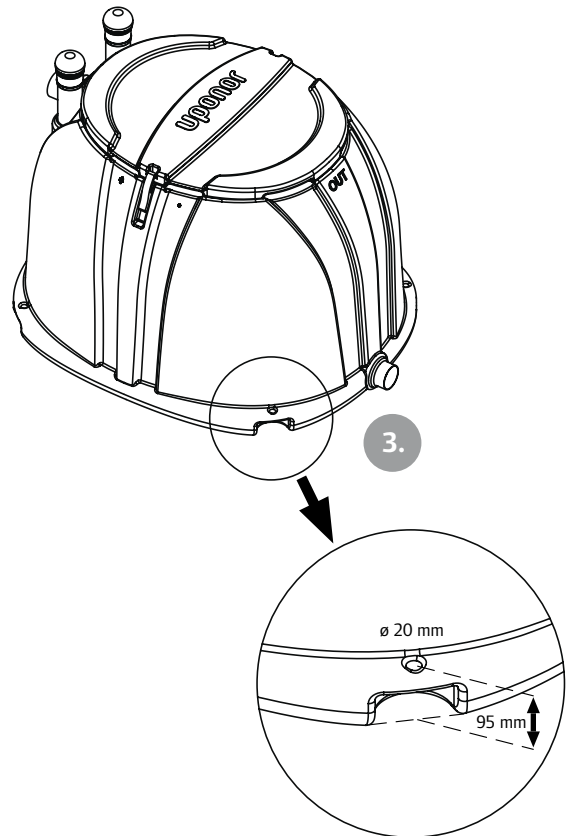
Jos asennat harmaavesisuodattimen maan päälle, huolehdi että suodatin pysyy vakaasti paikoillaan. Suodattimen ankkurointihelman päälle voidaan luiskata maatyttö tai suodatin voidaan kiinnittää kiinteään alustaan (esim. betonilaatta tai kallio) helmassa olevien kiinnitysreikien (4 kpl) avulla (Kuva 3).

4.4 Asentaminen osittain maan alle

Suodatin voidaan asentaa myös niin, että suodatin on upotettu osittain maan alle. Varmista, että asennus- alusta on kantava ja routimaton.

Katso harmaavesisuodattimen mitat (liite 1). Valitse asennussyvyys niin, että tulo- ja lähtöputkiin tulee riittävä kaato, min. 0,5 cm/m.

Kaikissa asennustavoissa maanpinta suodattimen ympärillä luiskataan niin, että pintavedet ohjautuvat pois harmaavesisuodattimelta.

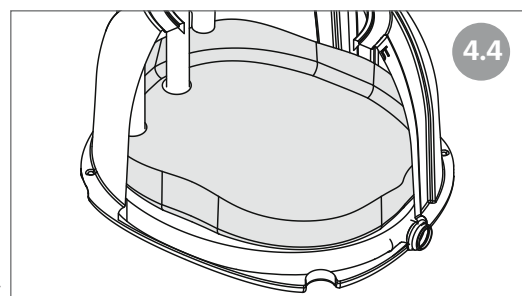
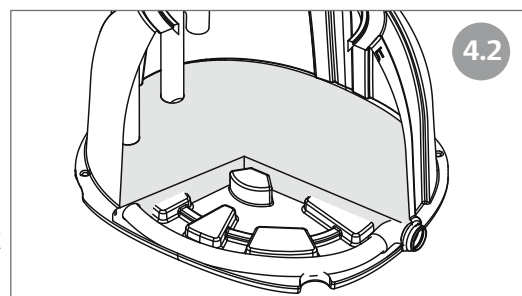
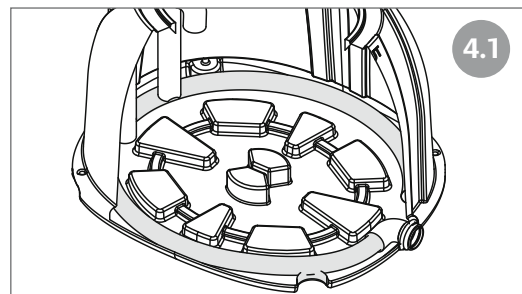
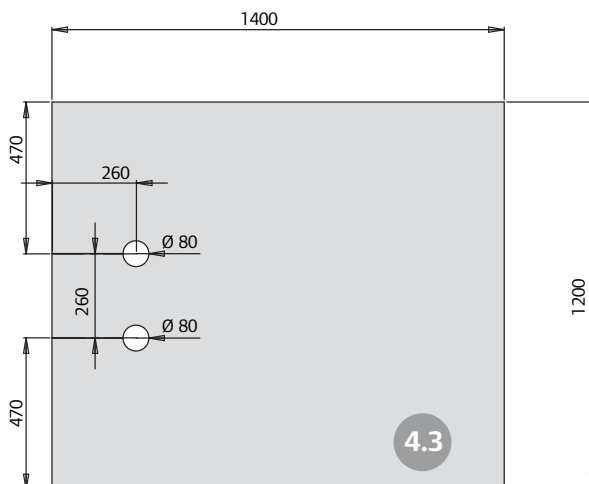


5. Suodattimen kokoaminen

Harmaavesisuodattimessa on 75 mm tulo- (6) ja lähtöliittymät (8).

5.1 Kokoomakerros

Varmista, että kokoomaputki kiertää suodatinrungon seinänviertä suodattimen pohjalla (Kuva 4.1). Tyhjennä suodattimen pohjalle leca-sorasäkki. Tasaa leca-sorakerroksen yläpinta vaakasuoraksi (Kuva 4.2). Leikkaa suodatinkangas ohjeen mukaisesti saksilla (Kuva 4.3). Asenna suodatinkangas kokoomakerroksen päälle niin, että suodatinkangas on tiiviisti tuuletusputkia vasten ja nousee seinämille (Kuva 4.4).



5.2 Suodatinkerros (Kuva 5)

Kokoomakerroksen päälle tulee suodatinturvekerros. Tyhjänsä suodatinsäkit suodatinkankaan päälle. Tasaa suodatinturpeen pinta vaakatasoon. Tiivistä suodatinturvekerrosta 10 cm esim. lautaa tai vanerilevyä apuna käyttäen. Varmista, että tiivistetyn suodatinturvekerroksen pinta on vaakasuora.

Biologisen toiminnan käynnistyksen nopeuttamiseksi levitä suodatinkerroksen pintaan tasaisesti pari kourallista humuspitoista maa-ainetta. Sopivaa maata löytyy metsämaan tai kukkapenkin pintakerroksesta.

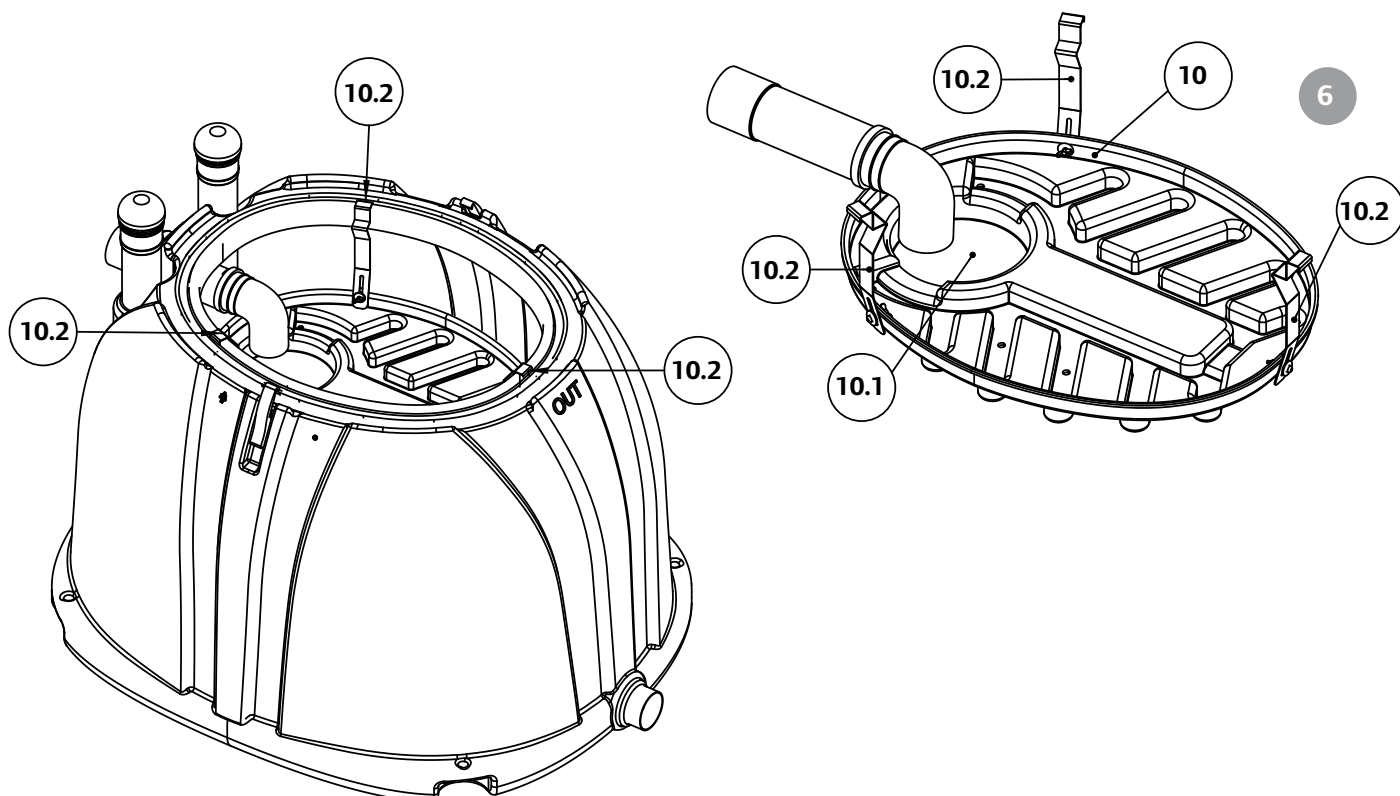
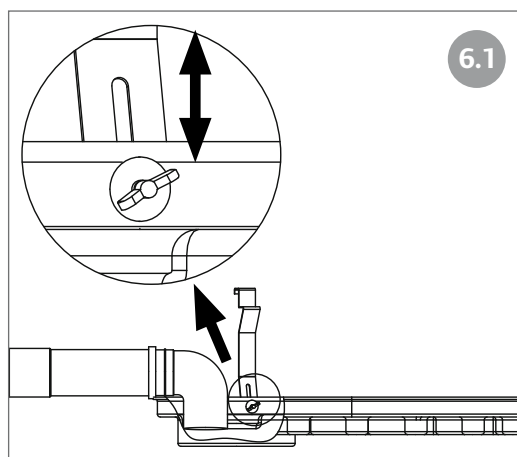
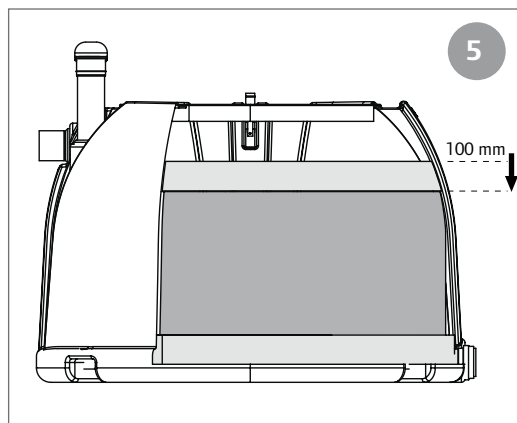
5.3 Purkuputki

Liitä harmaavesisuodattimen lähtöyhteeseen purkuputkeksi Ø 75 mm kiinteistöviemäriä. Mikäli puhdistetut jätevedet halutaan imeyttää 110 mm imeytysputkella, tarvitaan lisäksi kiinteistöviemärin supistusyhdye 110 - 75 mm (ei sisälly toimitukseen).

5.4 Suodattimen tuuletus ja vedenjakolevyn säätö (Kuva 6)

Asenna vedenjakolevy (10) paikalleen. Vedenjakolevyssä on vesilukkosyvennys (10.1) sekä vedenjako varten urat ja reiät. Levy roikkuu kolmen kiinnikkeen (10.2) varassa.

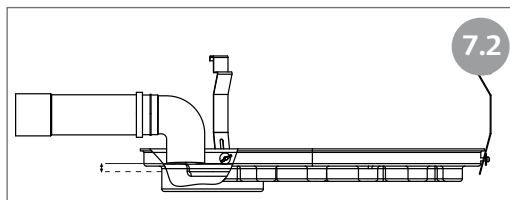
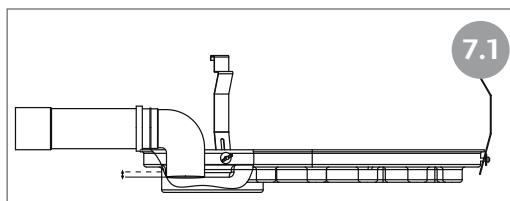
Kiinnikkeissä on korkeudensäätömekanismi, joilla levy säädetään vaakatasoon (Kuva 6.1).



Jos vapaa-ajan asunnossa ei ole viemärin tuuletusta katolle:

Sääda vedenjako levy niin, että hajulukkokulman (7) pää jää vesilukkosyvennykseen (10.1) tulevan veden pinnan alapuolelle (Kuva 7.1). Hajulukkokulma ja vesitiila toimivat hajulukkona ja estävät tuuletuksen kiinteistön viemäriin. Sääda vedenjakolevy vaakatasoon. Kaada lopuksi vesilukko täyteen vettä ja varmista, että hajulukkokulman pää on vedenpinnan alapuolella.

Jätä suodattimen omat tuuletushatut auki. (Tuuletusputken hatut aukeaa kiertämällä niitä vastapäivään ja sulkeutuu kiertämällä myötäpäivään)

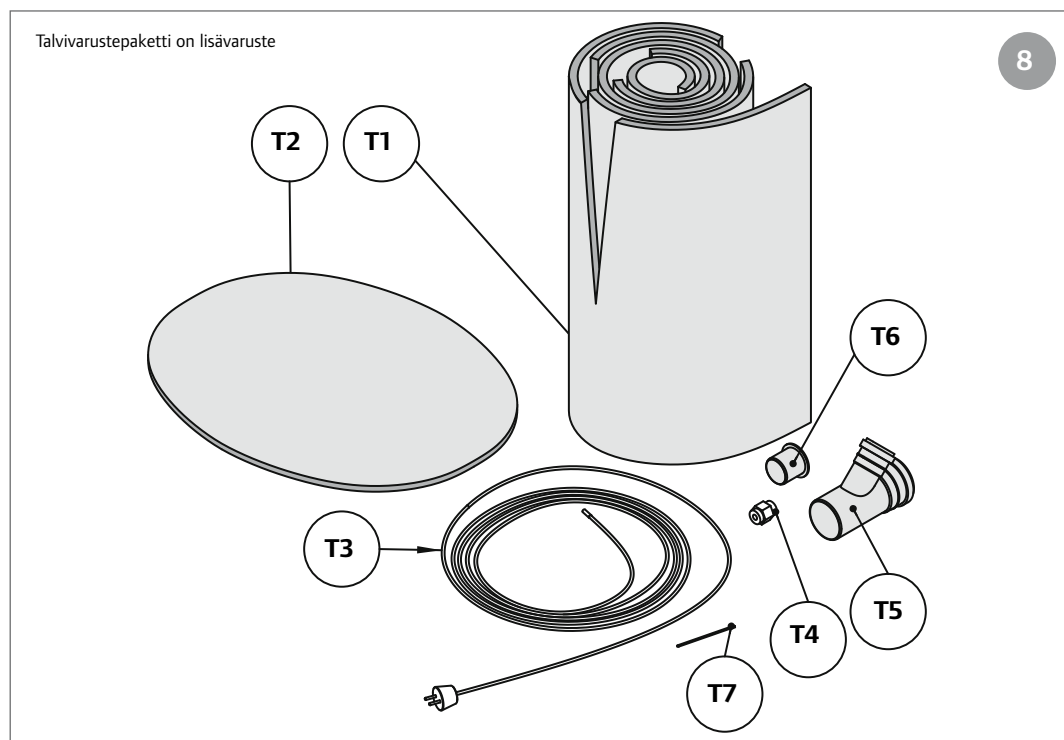


Jos vapaa-ajan asunnossa on viemärin tuuletus katolle:

Sääda vedenjakolevy niin, että hajulukkokulman pää jää vesilukon veden pinnan yläpuolelle (Kuva 7.2). Suodattimesta ilma pääsee vapaasti kulkemaan tulo- viemäriin ja tuulettumaan vapaa-ajan asunnon katolla olevan viemärin tuuletusputken kautta. Sääda veden-

jakolevy vaakatasoon. Kaada lopuksi vesilukko täyteen vettä ja varmista, että kulmayhteen pää on vedenpinnan yläpuolella.

Suodattimen tuuletushattu A (5.1) suljetaan ja tuuletushattu B (5.2) jätetään auki.



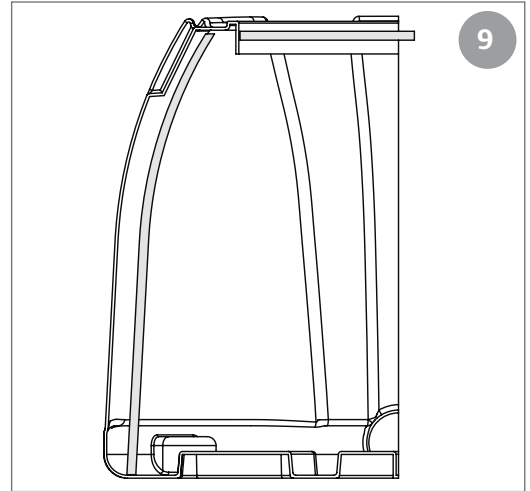
5.5 Talvivarustepaketin asentaminen

Talvivarustepakettiin sisältyy (Kuva 8):

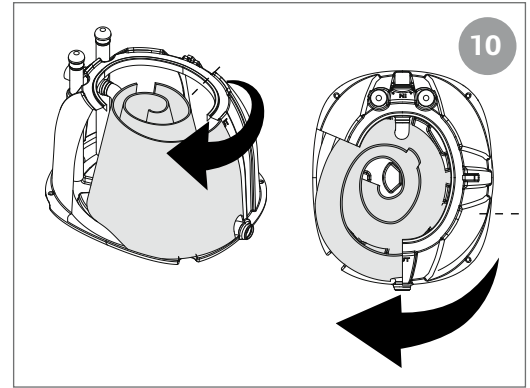
- T1. Eristematto
- T2. Eristehattu
- T3. Itsesäätyvä lämmityskaapeli (pistoke + syöttö 1 m + lämmitys 5 m)
- T4. Kaapeliläpivienti
- T5. Haarayhde 75/75-45°
- T6. Tulppa 75
- T7. Nippuside

Talvikäytössä huomioi harmaavesisuodattimen riittävä ulkopuolinen routasuojaus sekä tulo-, lähtö- ja purku-putkien eristäminen. Eristä myös harmaavesisuodattimen asennusalusta routaeristelevyllä.

Tyhjennä suodatinrungon sisältä kaikki muut tavarat paitsi vedenkeräysputkisto. Nosta eristemattorulla suodattimen sisään. Asenna eristematto niin, että maton alareuna tulee suodatinrungon pohjaa vasten ja yläreuna suuaukon reunusta vasten (Kuva 9).



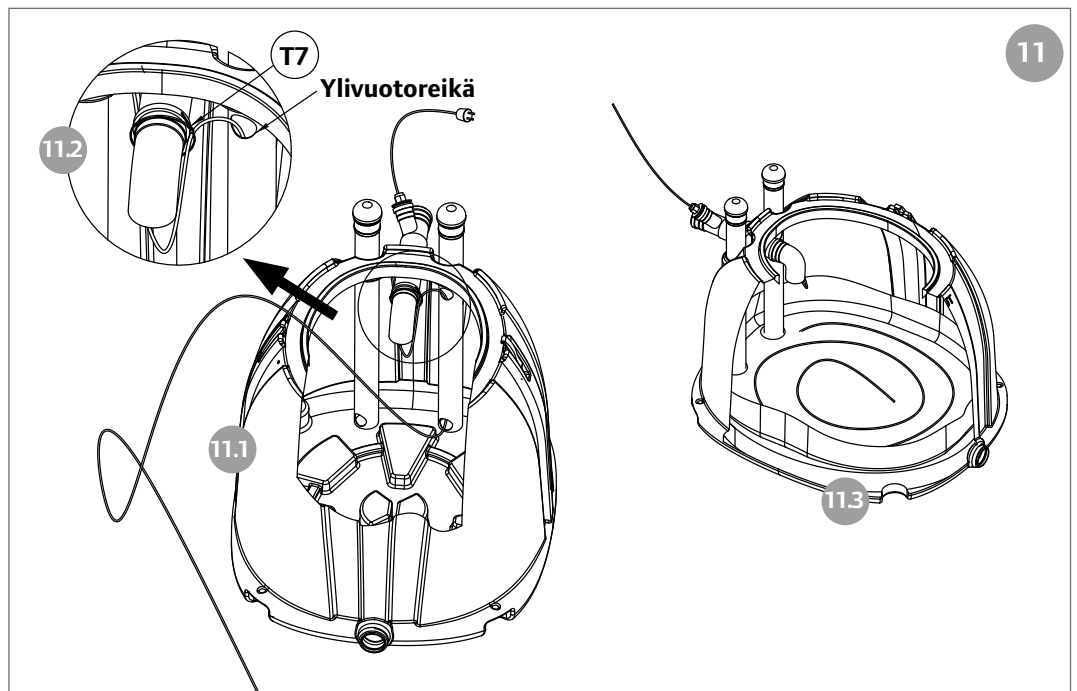
Aloita maton asennus kannen lukitussalvan kohdalta (Kuva 10). Asenna eristematto kiertäen runkoa myötäpäivään. Paina eriste huolellisesti seinämää vasten. Huomioi erityisesti, että eristematossa olevat reiät tulevat kohdakkain suodatinrungossa olevien läpiviintireikien kanssa. Eristematon loppupää tulee hieman limittäin alkupään kanssa. Kun eristematto on paikallaan, asenna tuuletusputket ja tuloputki paikalleen. Lopuksi painele eristematon alareuna seinämän ja vedenkeräysputkiston väliin ja eristematon yläosa suuaukon reunuksen taakse.



Tämän jälkeen asennetaan lämmityskaapeli (Kuva 11). Liitä haarayhde tuloputkeen. Asenna kaapeliläpiviinti tulppaan ja aseta tulppa haarayhteen sivuhaaraan. Työnnä lämmityskaapeli kaapeliläpiviennin läpi syötökaapelin ja lämmityskaapelin rajaan asti. Varmista samalla, että lämmityskaapeli tulee esteettä hajulukkolman (7) läpi. Kiristä kaapeliläpiviinti (Kuva 11.1). Tee lämmityskaapelista lenkki kiinnittämällä se tuloputkeen nippusiteellä (Kuva 11.2). Työnnä lämmityskaapeli ylivuoto/tuuletusputken ylivuotoreiästä sisään ja pohjasta ulos.

pupää suodatinkankaan päälle kiepille kuvan 11.3 mukaisesti. Jatka asennusta kohdasta 5.2 eteenpäin.

Ennen kokoomakerroksen täyttöä nosta kaapeli suodatinrungon pohjalta ylöspäin. Täytä kokoomakerros kohdan 5.1 mukaisesti. Aseta lämmityskaapelin lop-



6. Puhdistetun veden purku

Puhdistettu vesi voidaan johtaa avo-ojaan tai imeyttää maahan. Jos puhdistettu vesi johdetaan avo-ojaan, asenna 75 mm:n kiinteistöviemäriä poistoputkeksi ja purkuputken päähän esim. ns. myyräläppä tai sihti estämään pieneläimien pääsyn purkuputken kautta harmaavesisuodattimeen. Maahan imeytyminen on mahdollista, mikäli maaperä on vettä läpäisevää. Maahan imeytyksen voit toteuttaa kivipesän tai imeytysputkilinjan avulla. Imeytysputkilinjan rakentamiseen tarvitset 75 mm:n kiinteistöviemäriä liitettäväksi harmaavesisuodattimen lähtöyhteyseen, kiinteistöviemäriin supistussyhteen 110 - 75 mm

(Uponor nro 420737), 110 mm:n imeytysputkea, 110 mm:n taivutuskulman (Uponor nro 383934), ilmastusputken (Uponor nro 741032) sekä 110 mm:n ilmastushatun (Uponor nro 320832). Tee imeytysputkilinjalle metrin levyinen kaivanto ja tasaa pohja vaakasuoraksi. Peitä putki soran/sepelin sisään niin, että sitä on putken alla vähintään 10 cm ja yläpuolella vähintään 5 cm. Asenna imeytysputki tasaisesti viettäväksi kaltevuuteen 0,5 – 1,0 cm/m. Liitä imeytysputken päähän ilmastusputki ja ilmastushattu Uponor taivutuskulmalla 0-90°.

7. Tekniset tiedot

Uponor numero	326240
LVI-numero	3625043
EAN-koodi	6414903262405
Leveys	995 mm
Pituus	1190 mm
Korkeus	860 mm
Tuloyhdekorkeus	620 mm
Paino	95 kg
Suodatintilavuus	300 l
Tulo- ja lähtöliittymät	Ø 75 mm
Puhdistusteho	Täyttää asetuksen vaatimukset harmaalle vedelle
Maksimivirtaama	500 l/vrk
Suodattimen vaihtoväli	100 käyttöpäivää tai max 3 v
Talvivarustepaketin sähkönkulutus	20-50 w

Lisätarvikkeiden tuotetiedot	Uponor-numero	LVI-numero	EAN-koodi
Suodatinturve	326245	3625044	6414903262450
Talvivarustepaketti	326250	3625045	6414903262504
Korotuspaketti	326255	3625046	6414903262559

8. Suodattimen toiminta

Uponor-harmaavesisuodattimessa jätevesi puhdistetaan suodattamalla se suodatinturpeen lävitse. Suodatinturpeeseen muodostuu monipuolinen pieneliökanta, joka käyttää harmaan jäteveden epäpuhtauksia ravintonaan.

Uponor-harmaavesisuodatin toimii tehokkaasti epäsäännöllisissäkin käytöissä. Suodatinturve pidättää hyvin kosteutta, joten suodatin säilyy taukojen aikana pitkään kosteana ja ilmavana. Mikäli käyttötauko on useampia

kuukausia, siirtyvät mikrobit vähittäin lepotilaan. Kun jätevettä tulee jälleen suodattimeen, käynnistyy puhdistus välittömästi.

Uponor-suodatinturve on kehitetty erityisesti harmaan veden käsittelyyn soveltuvaksi. Suodattimessa ei saa käyttää muita turvelaatuja tai muuta suodatinmateriaalia.

9. Ylläpito

Vedenjakolevyn puhdistus

Mikäli vedenjakolevy on likaantunut, harjaa se puhtaaksi ja huuhtelee puhtaalla vedellä. Puhdistuksessa voit käyttää mietoa pesuainetta kuten mäntysuopaa.

Jos suodatin läpäisee vettä heikosti

Nosta vedenjakolevy paikaltaan ja poista suodatinturpeen pinnasta 2-3 cm. Tasaa turpeen pinta ja varmista vatupassin avulla, että pinta on vaakasuorassa. Suodatinpinnan poisto voidaan tehdä kaksi kertaa.

Suodatinturpeen vaihto

Vaihda suodatinturve, mikäli suodatin padottaa ja turvetta on poistettu jo kaksi kertaa tai suodatinturve on ollut 3 vuotta käytössä.

Työvälineet:

- lapio, äyskäri tai ämpäri
- kumihanskat
- kottikärryt
- vatupassi
- tiskiharja

Avaa kansi ja nosta vedenjakolevy paikaltaan. Lapioi suodatinturve suodattimesta kottikärryyn. Turvetta on noin 3-4 kottikärryllistä.

Täytä suodatin kohdan 5.2 mukaan.

Levitä lopuksi pari kourallista vanhaa turvetta uuden turpeen pinnalle. Tämä nopeuttaa biologisen toiminnan käynnistymistä uudessa suodatinturpeessa.

Aseta vedenjakolevy paikalleen. Tarkista kohdan 5.4 mukaisesti, että vedenjakolevy on oikeassa asennossa.

Vanhan suodattimen kompostointi ja uusiokäyttö

Kompostoi vanhaa turvetta vähintään 3 kk, jonka jälkeen voit käyttää sitä maanparannusaineena.

HUOM!

Biologinen puhdistus on erityisen herkkä erilaisille myrkyllisille aineille kuten öljylle, vahvoille hapoille, emäksille yms.

Viemäriin ei saa laittaa

- talousjätteitä (perunan tai hedelmien kuoria, ruoantähteitä, kahvinporoja, tupakantumpeja)
- kääre- tai sanomalehtipaperia, paperipyhkeitä
- tekstiilejä esim. sukkahousuja
- vaippoja, tamponeita, pumpulipuikkoja, siteitä tai kondomeja
- hiekkaa tai rakennusjätteitä
- rasvoja, öljyä tai myrkyllisiä kaasuja muodostavia aineita
- bensiiniä, liuottimia, maaleja tai muita palo- ja räjähdysvaaraa aiheuttavia aineita

10. Talvikäyttö

- Sulje tuuletusputket talveksi ja avaa ne keväällä
- Kytke talvivarustepaketin lämmityskaapeliin virta mökille tullessasi ja katkaise virta mökiltä pois lähtiessäsi

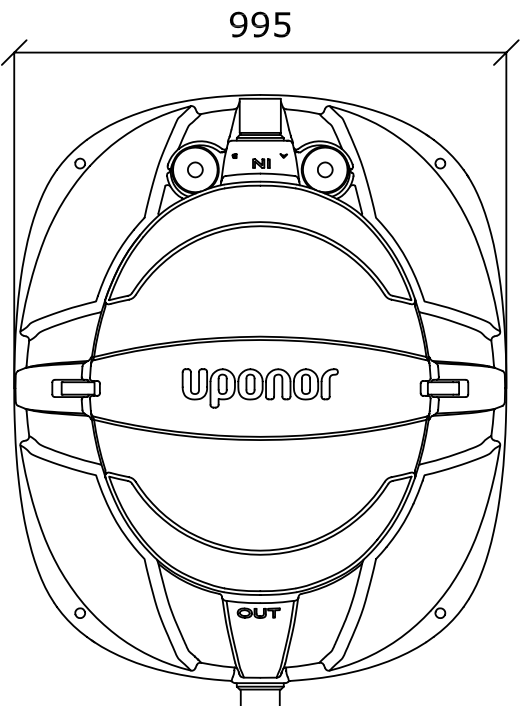
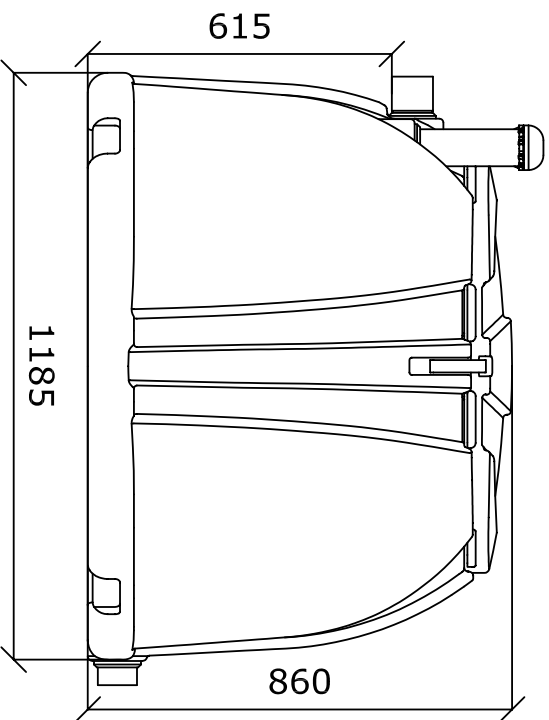
Sähkökytkennässä suositellaan kiinteää asennusta. Kiinteän sähkökytkennän saa tehdä ainoastaan valtuutettu sähköasentaja, jolloin sähkökaapelin liitos maakaapeliin suositellaan tehtäväksi valuliitoksena.

11. Huoltopäiväkirja

Merkitse tähän kaikki huoltotoimenpiteet.

Käyttöönottopäivä: _____

Pvm	Toimenpiteet



Uponor -harmaavesisuodatin

Uponor nro 326240

LVI-koodi 3625043

JÄRJESTELMÄN KUVAUS

Käyttöaika : kk/v

Huoneistoala : m²

Henkilömäärä : hlö

Mitoitusvesimäärä : l/vrk (max. 500 l/vrk)

Harmaavesisuodatin :

- korotuskaulus, Uponor nro 326255
- talvivarustepaketti, Uponor nro 326250 (suodattimen eristeet + lämpökaapeli)

Purku :

- maaperään, alueen koko m²
- ojaan imeytyskaivoon

Pidätämme oikeuden muutoksiin

uponor

K.osa/kyllä	Kortti/riita	Tontti/Rn:o	Viranomaisen arkiolohtreknintöjä varten	
Rakennusostomengide			Piirustussijli	Juoks.nro
Rakennuskohteen nimi ja osoite			Piirustukseen sisältö	Mittakaavat
Suunnittelijan nimi, päiväys ja allekirjoitus			Suunnitteluala, työn n:o ja piir. n:o	
				Muutos

Uponor Suomi Oy

PL 21
15561 Nastola

P 020 129 211
F 020 129 210
E infofi@uponor.com
W www.uponor.fi

Uponor