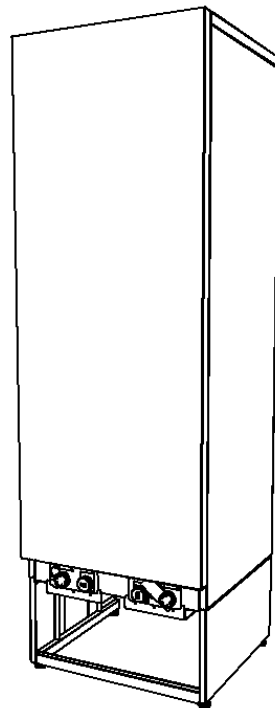




JÄSPI SOLAR 300(500)  
VEDENLÄMMITIN  
ASENNUS- JA KÄYTTÖOHJEET



KAUKORA OY



## SISÄLLYSLUETTELO

<b>Tärkeää</b> .....	<b>4</b>
Takuu .....	4
<b>Solar 300 (500)</b> .....	<b>5</b>
Toimintakuvaus .....	5
Yleiset asennusohjeet .....	5
<b>Laitteen rakenne</b> .....	<b>6</b>
<b>Putkiliitännät</b> .....	<b>7</b>
Säiliön täyttö .....	7
Varolaiteryhmä .....	7
Kytkeä .....	8
<b>Sähköliitännät</b> .....	<b>9</b>
<b>Käyttöönotto</b> .....	<b>10</b>
Yleisesti säiliön sisällön lämpötilan säädöstä .....	10
Jäspi Solar –Vedenlämmittimen lämmitysvaihtoehtojen valinta .....	10
Lämpötilanrajoitin .....	11
Termostaattisekoitusventtiilin asetus .....	11
<b>Huolto</b> .....	<b>12</b>
Säiliön tyhjennys .....	12
<b>Vian etsintä</b> .....	<b>13</b>
<b>Tekniset tiedot</b> .....	<b>14</b>
Laitteen mittakuva .....	14

## Tärkeää

Lapsia pitäisi valvoa, jotteivät he leiki tällä laitteella.

Tämä laite ei ole tarkoitettu lasten tai muiden sellaisten henkilöiden käytettäväksi, joiden fyysiset, aistinvaraiset tai henkiset ominaisuudet tai kokemuksen ja tiedon puute estävät heitä käyttämästä laitetta turvallisesti, ellei heidän turvallisuudestaan vastaava henkilö valvo heitä tai ole opastanut heille laitteen käyttöä

Tämä tuote on CE-merkitty mikä tarkoittaa, että Kaukora vakuuttaa, että tuote täyttää kaikki asianmukaiset EU-direktiivien vaatimukset. CE-merkintä on pakollinen useimmille EU:n alueella myytävälle tuotteille valmistuspaikasta riippumatta. Tuote on suojattu roiskeveden tunkeutumista vastaan.

## Takuu

Säiliön takuu on 2 vuotta, komponenttien 1 vuosi.

Takuu ei koske tilanteita, joissa on toimitettu käyttö- ja asennusohjeiden vastaisesti.

### EY-VAATIMUSTENMUKAISUUSVAKUUTUS

Vakuutus koskee ruostumattomasta teräksestä valmistettuja Jäspi-tuotemerkin vedenlämmittimiä tilavuudeltaan 15-1000 l.

Valmistuksessa on noudatettu hyvää konepajatekniikkaa ja se täyttää seuraavat direktiivit sekä standardit soveltuvin osin:

EMC 2004/108/EC  
LVD 2006/95/EC  
PED 97/23/EC

Raisio 1.5.2012



Kimmo Virtanen  
Quality Controller

## Solar 300 (500)

### Toimintakuvaus

JÄSPI SOLAR 300(500) -vedenlämmitin on suunniteltu lämpimän käyttöveden valmistamiseen pääsääntöisesti aurinko- ja sähköenergian avulla. Vedenlämmittimen säiliö on ruostumatonta terästä ja se on eristetty polyuretaanilla, minkä ansiosta lämpöhäviöt ovat vähäiset.

Vedenlämmittimen säiliö on varustettu kahdella haponkestävällä lämmitysvastuksella ja kupariputkikierukalla. Kuparinen siirrinkierukka ja toinen vastuksista on sijoitettu säiliön alaosaan ja näillä lämmitetään koko säiliön sisältöä. Kierukalla lämmitetään käyttövetä aina, kun aurinkoenergiaa on saatavilla, kun taas sähkövastusta käytetään esim. yö- ja talviaikaiseen käyttöveden lämmitykseen. Yläosaan sijoitetulla erikoismuotoillulla vastuksella lämmitetään (tai tulistetaan) tarpeen vaatiessa pienempää vesimäärää vedenlämmittimen yläosassa, jolloin lämmintä käyttövetä saadaan nopeammin

Sopivilla sähkö- ja automatiikkakytkennöillä vedenlämmittimen toiminta on asennuksen jälkeen täysin automaattista. Lämmitin ei myöskään vaadi mitään varsinaista huoltoa, mutta varolaitteen toiminta on ajoittain syytä tarkistaa sivulla 13 selostetulla tavalla.

Vedenlämmittintä voidaan tehdasvarustuksella käyttää myös pelkästään sähköllä, jos ei esim. vielä ole asianmukaista laitteistoa aurinkoenergian hyödyntämiseen. Aurinkoenergian tilalla voidaan käyttää myös muita vaihtoehtoisia ”vesikierrolla” hyödynnettävissä olevia lämmönlähteitä.

### Yleiset asennusohjeet

Älä jätä vedenlämmittintä kosteudelle arkojen lattiamateriaalien päälle ennen sen asentamista, koska säiliöstä saattaa valua kondenssi- tai koepaineistusvettä.

Älä peitä maalipintaa kumeilla, muoveilla tai kankailla, koska pinta saattaa vahingoittua.

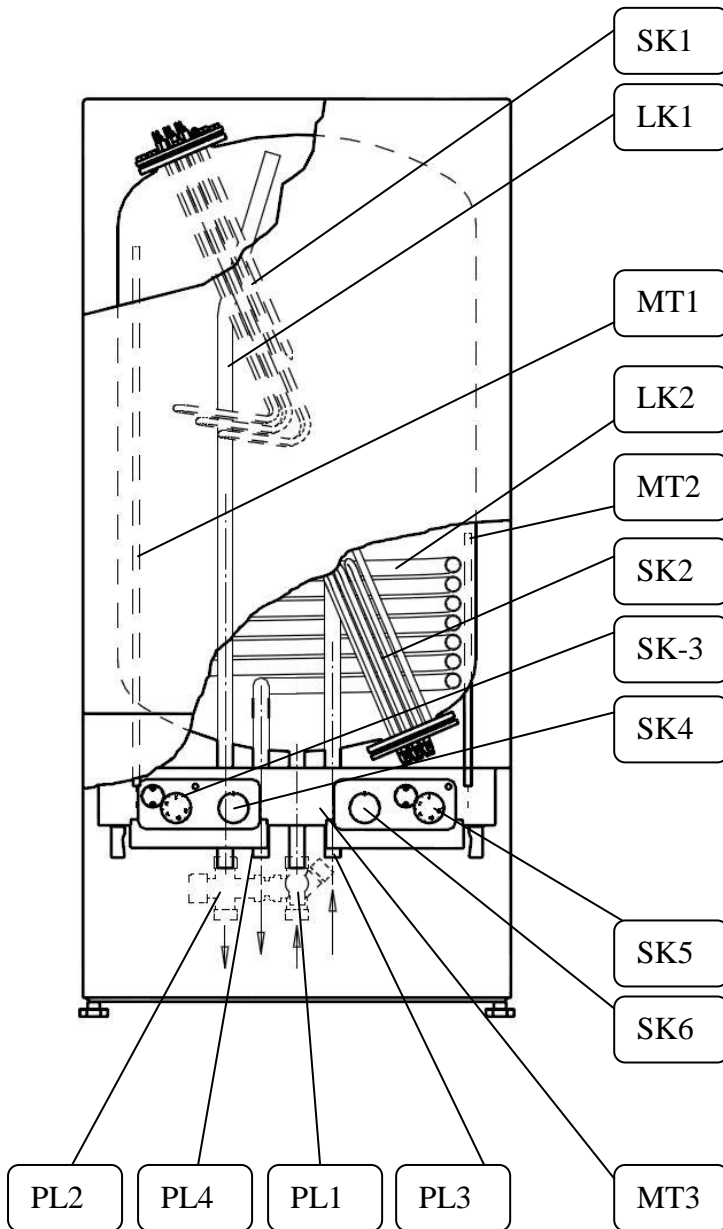
Tuote on sijoitettava tukevalle alustalle joka kykenee kantamaan laitteen kokonaismassan täytettynä (esim. betonilattia).

Vedenlämmittimen sijoituspaikkaa suunniteltaessa on huomioitava riittävä asennus- ja huoltotila lämmittimen ympärillä. Lämmitin on lattialla seisova malli ja sen vaatima lattiapinta-ala on 600(730) mm x 600(730) mm. Laite asennetaan pystyasentoon, kuivaan tilaan, lattiakaivon läheisyyteen. Sijoituspaikkaa valittaessa on huomioitava myös, että varoventtiilin ylivuotoputki voidaan johtaa lähellä olevaan viemäriin tms., ja että lämmitin voidaan tarvittaessa tyhjentää (esim. jos on olemassa jäätymisvaara).

Otettaessa kylmä käyttövesi omasta kaivosta, on ennen asennusta varmistuttava käyttöveden laadusta laitevahinkojen välttämiseksi. Tarvittaessa suosittelemme järjestelmän varustamista suodattimella.

Jos vesijohtoverkoston paine on yli 6 bar, järjestelmään on asennettava paineenalennusventtiili.

## Laitteen rakenne



### Putkiliitännät

PL1- Kylmä käyttövesi sisään (Ø22)  
 PL-2 Lämmin käyttövesi ulos (Ø22)  
 PL-3 Paluu aurinkokeräimiltä (Ø18)  
 PL-4 Meno aurinkokeräimille(Ø18)

### LVI-komponentit

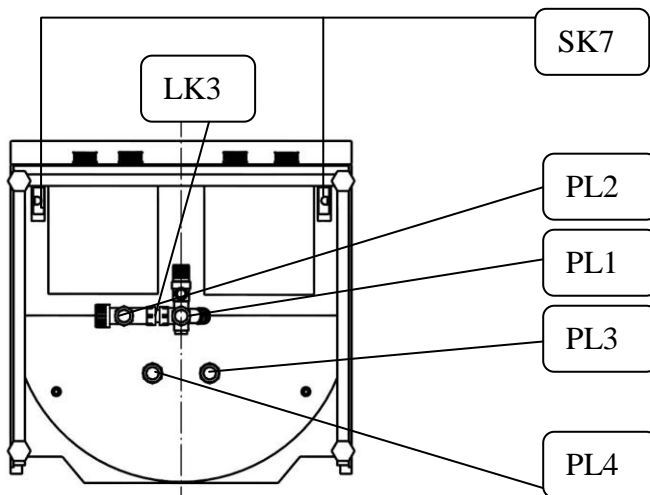
LK-1 Sisäputki  
 LK-2 Lämmityskierukka  
 LK-3 Varolaiteryhmä

### Sähkökomponentit

SK-1 Ylävastus 3kW (4,5kW)  
 SK-2 Alavastus 3kW (6 kW)  
 SK-3 Ylävastuksen säätötermostaatti  
 SK-4 Ylävastuksen pääkytkin  
 SK-5 Alavastuksen säätötermostaatti  
 SK-6 Alavastuksen pääkytkin  
 SK-7 Sähkösyötöt vastuksille

### Muut

MT-1 Yläosan anturitasku  
 MT-2 Alaosan anturitasku  
 MT-3 Tyyppikilpi



## Putkiliitännät

Putkiasennukset tulee tehdä voimassaolevien määräysten mukaan.

Putkikytkentöjä varten on vedenlämmittimen alaosaan jätetty asennustila. Vedenlämmittimessä on avattavat sivulevyt, joten putkilähdöt verkostoon voidaan asentaa oikealle, vasemmalle tai taaksepäin.

Jäspi Solar 300(500) toimitetaan valmiiksi asennettulla, kytkentävalmiilla venttiiliryhmällä (kuva 1), joka sisältää varolaiteryhmän (varo/tyhjennysventtiilin ja sulku/takaisku-venttiilin) ja termostaattisen sekoitusventtiilin. Säiliön rakennepaine on 1 MPa (=10 bar). Varoventtiiliin tulee liittää halkaisijaltaan samankokoinen ylivuotoputki ja se on johdettava tarkoituksenmukaiseen paikkaan pois sähkölaitteiden läheisyydestä esim. lattiakaivoon. Säiliön tyhjennysmahdollisuudesta esim. varolaiteryhmän kautta on huolehdittava (ks. kohta tyhjennys). Säiliön vakiovarustukseen kuuluu termostaatti-sekoitusventtiili (38 - 65 °C), jonka avulla esisäädetään verkostoon lähtevän käyttöveden lämpötilaa (katso ohje säädöstä sivu 11). Jos Solar 300/500 on pitkään käyttämättä tai talvella (esim. kesämökillä) on vaara, että vesi säiliössä jäätyy, se on tyhjennettävä vedestä. Tällöin siitä on ensin ehdottomasti kytkettävä sähkövirta pois päältä.

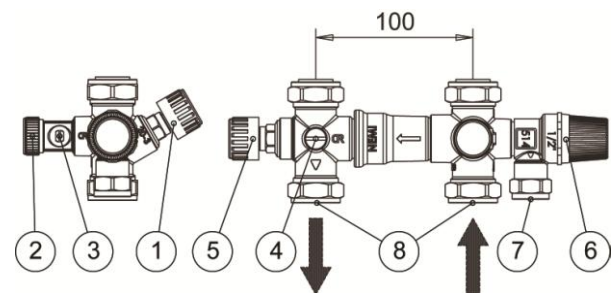
### Säiliön täyttö

Vedenlämmittimen täytetään avaamalla venttiiliryhmän sulkuhana/vesimittarin sulkuventtiili ja päästämällä tulovesi säiliöön. Lämmittimestä päästetään ilma pois avaamalla varovasti lähilavuaarin vesihana kuumalta puolelta. Kun hanasta tulee enää ainoastaan vettä, se voidaan sulkea. Näin varmistetaan, että varaaja on täynnä vettä ja pääkytkin voidaan kääntää asentoon 1 (tai kytkeä pistotulppa sähkörasiaan).

### Varolaiteryhmä

HUOM! Veden lämmitessä sen tilavuus kasvaa. Tämän lämpölaajenemisen vuoksi myös varaajan sisäinen paine kasvaa, koska Solar 300/500 on tiivis säiliö ja yksisuuntaventtiili estää laajentuneen veden virtauksen takaisin. Siksi vedenlämmittimen putkiasennusten yhteydessä on ehdottomasti muistettava asentaa varolaiteryhmä asennuskaavion mukaan.

Varoventtiilin avautumispaineen tulee olla 9-10 bar. Varoventtiilistä on johdettava ylivuotoputki viemäriin. Putki asennetaan siten, että se on koko pituudeltaan laskeva ja putken pää jää näkyviin (ylivuotoputki on myös eristettävä, jos on olemassa jäätymisvaara).



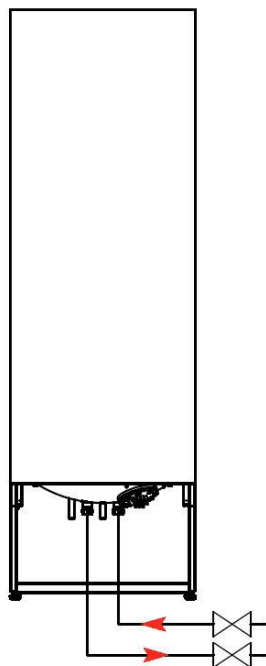
Kuva 1.

#### LK-VENTTIILIRYHMÄ Ø 22

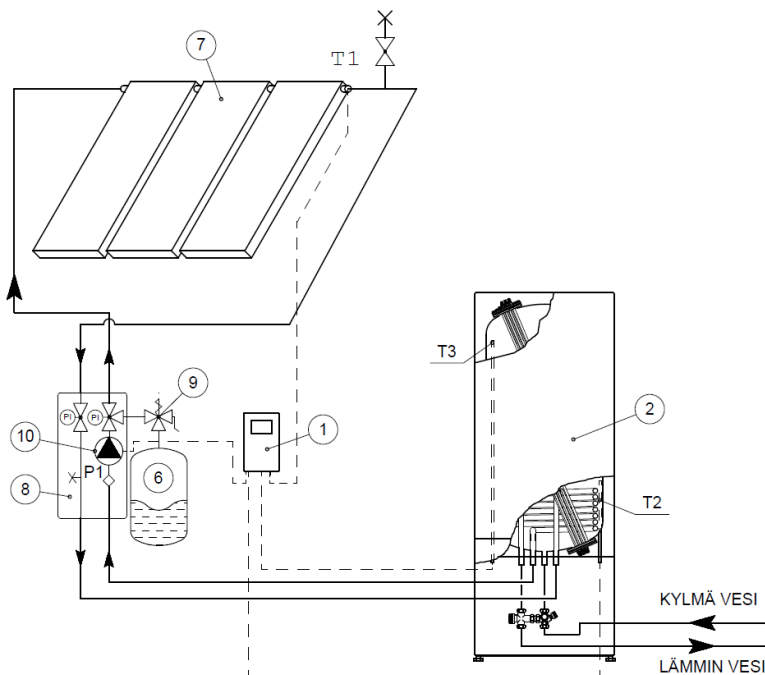
1. Sulkuventtiili
2. Tyhjennysventtiilin peitetulppa
3. Tyhjennysventtiili R 1/2" UK
4. Korvausilmaruuvi
5. Termostaattinen sekoitusventtiili (38 - 65 °C)
6. Varoventtiili (10 bar)
7. Varoventtiilin ylivuotoputki ø 15
8. Puserrusliitin ø 22

# KytKentä

## KytKentä Aurinkopiiriin

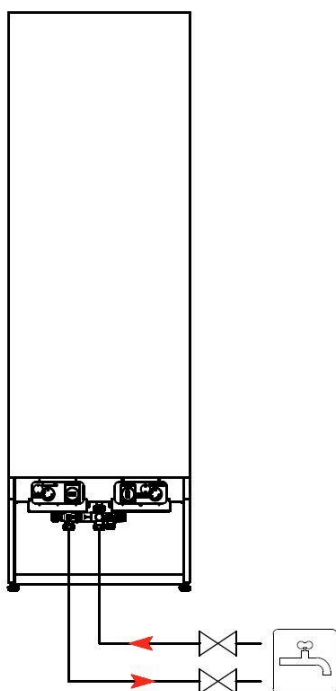


## Laitteiston havainnekuva



- |                                      |                                 |
|--------------------------------------|---------------------------------|
| 1 Ohjausyksikkö                      | 6 Paisuntasäiliö, aurinkopiiri  |
| 2 Varaaja                            | 7 Aurinkokeräin                 |
| 3 Lämpötilaanturi T1, aurinkokeräin  | 8 Pumpputyksikkö SPS 10         |
| 4 Lämpötilaanturi T2, Säiliön alaosa | 9 Varoventtiili                 |
| 5 Lämpötilaanturi T3, Säiliön yläosa | 10 Kiertovesipumppu, Aurinko P1 |

## Käyttöveden kytKentä

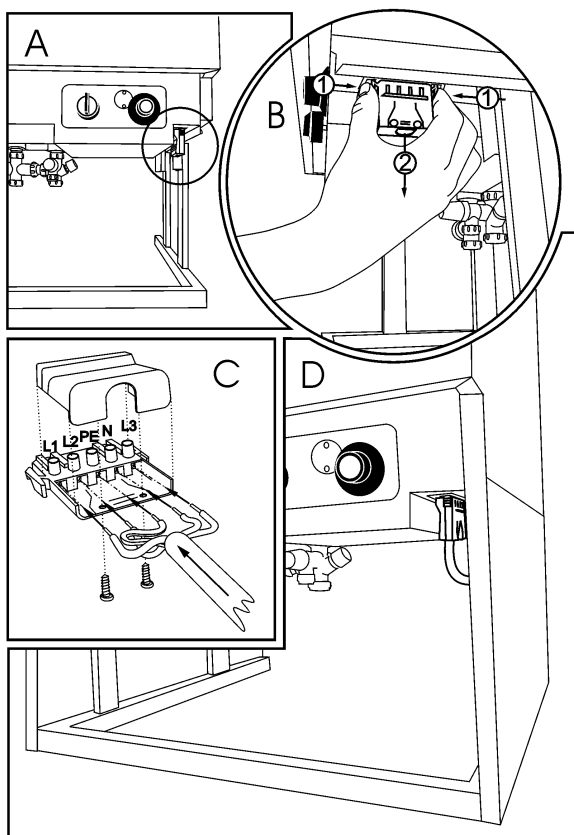




## Sähköliitännät

Sähkökytkennän saa suorittaa vain sähköalan ammattilainen.

Vedenlämmittimen sähkövarusteisiin kuuluu 2 kpl sähkövastuksia, joille molemmille tuodaan oma sähkösyöttö. Kummallekin vastukselle on oma pääkytkin, portaaton lämpötilan säätötermostaatti ja lämpötilanrajoitintermostaatti.



Kuva 2.

### PISTOKELIITÄNTÄOHJE

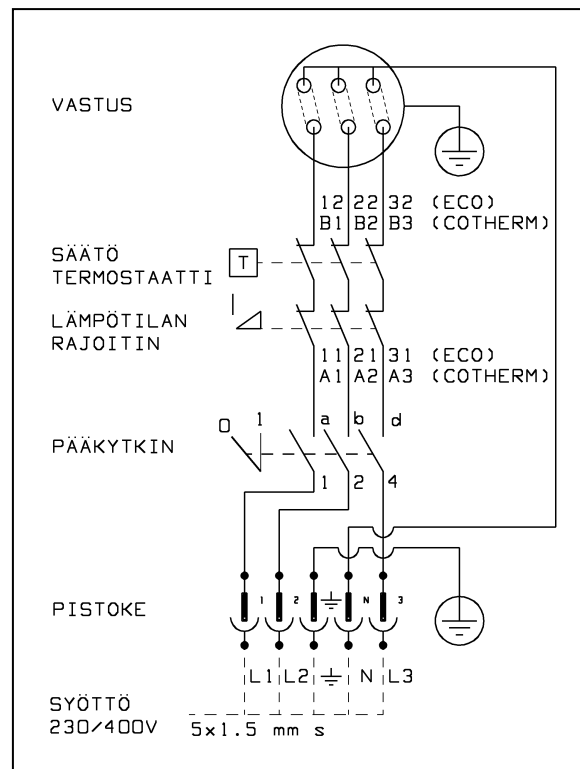
- (A) SOLAR 300 -mallissa on sähköasennusta nopeuttavat pistokeliitännät (pohjassa vasemmalla ylävastukselle ja oikealla alavastukselle). Sähkökoteloissa asennukset on tehty valmiiksi, joten niitä ei tarvitse avata, vaan sähkösyötöt tuodaan pistokkeisiin.
- (B) Paina pistokkeen sivuilla olevia kiinnittimiä melko voimakkaasti ja vedä pistoke ulos.
- (C) Avaa pistoke ja tee kaapeliliitännät määräysten mukaisesti:
- Vaihejohdot (3kpl) L1, L2, L3
  - Nollajohto N
  - Maadoitusjohto PE
- Lukitse johto pistokkeeseen vedonpoistajan ruuveilla.
- (D) Työnnä pistoke paikoilleen.

Vedenlämmittimen sisäiset kytkennät on tehtaalla tehty valmiiksi 3-vaihekytkennälle, jolloin sähkösyötöt tuodaan pistokkeisiin. Pistokeliitännän ohje kuvassa 2.

Laitteiden sähkökytkentäkaaviot löytyvät myös vedenlämmittimen avattavan etuluukun sisäpuolelta.

Liitännätännite on 230/400 V.

HUOM. Solar 500 -mallissa ei ole pistokeliittämiä.



Kuva 3.

### SOLAR 300 SÄHKÖKYTKENTÄKAAVIO

Molempien syöttöjen kytkentä saman kaavion mukaan.

## Käyttöönotto

Ennen käyttöönottoa on varmistuttava, että vesijohtoverkostoon on tehty tiiviyskoe. Lisäksi on varmistuttava, että säiliö on täynnä vettä, jotta sähkövastus ei vaurioidu. Vedenlämmittimen toiminta on käyttöönoton jälkeen täysin automaattista.

Laite on varustettu kahdella sähkölämmitysvastuksella (toinen säiliön yläosassa ja toinen alaosassa) ja (aurinko)lämmityskierukalla. Alaosassa sijaitsevalla vastuksella ja kierukalla lämmitetään koko säiliön sisältöä, kun taas yläosassa sijaitsevalla vastuksella lämmitetään (tai tulistetaan) tarvittaessa vain säiliön yläosaa.

Vastuksien lämpötilasäätö tapahtuu avattavan etuluukun takana olevista ohjauspaneeleista (kuva 4). Vasemman puoleisesta paneelista ohjataan säiliön yläosan vastusta ja oikean puoleista alavastusta. Haluttu sähkövastus kytketään päälle kääntämällä kyseisen vastuksen ohjauspaneelissa oleva pääkytkin asentoon 1 ja säätämällä lämpötila säätötermostaatti halutuille tasoille.

### Yleisesti säiliön sisällön lämpötilan säädöstä

Vedenlämmittimen sisällön lämpötilan määrittäminen riippuu paljolti käyttötottumuksesta ja siitä, käytetäänkö yö sähköä vai jatkuvaa sähkölämmitystä. Legionella-bakteerien syntymisen estämiseksi suositellaan alimmaksi lämpötilaksi vähintään 55 °C:ta.

- Käytettäessä jatkuvaa sähkölämmitystä, on energiataloudellisesti kannattavinta säätää lämpötila mahdollisimman alas, esim. 60 °C.
- Yö sähköä käytettäessä kannattaa säätää vedenlämmittimen korkeampaan lämpötilaan, esim. 70 °C, jotta lämmin vettä riittää koko päivän kulutustarpeisiin.
- Kulutuksen ollessa runsasta, valitaan 80 - 85 °C.

Yö sähkökäytössä olevan vedenlämmittimen lämmin vesi saattaa loppua illalla kulutuksen ollessa hyvin runsasta. Kulutuspiikin voi

helposti tasoittaa ennakoimalla tilanne ja kytkemällä päiväkäyttökytkin päälle tilapäisesti 2–3 tuntia aikaisemmin. Kulutushuipun jälkeen kytketään taas yökytkin päälle.

### Jäspi Solar –Vedenlämmittimen lämmitysvaihtoehtojen valinta

Solar -vedenlämmittimessä ylempi vastus on tarkoitettu aurinkolämmityskäyttöön, jolloin se tulee kytkeä jatkuvalla lämmitykselle. Alavastuksen tulisi tällöin olla poissa käytöstä.

Alempi vastus kykenee lämmittämään yksin koko säiliön, ja se voidaan tarvittaessa kytkeä myös yö sähkökäyttöön. Alavastuksen ollessa käytössä, aurinkoenergiaa ei pystytä hyödyntämään, joten myöskään ylävastukselle ei tässä tapauksessa ole käyttötarvetta.

**Ylempää lämmitysvastusta** (nk. kesävastus) ohjataan edestäpäin katsottuna vasemman puoleisella ohjauspaneelilla (osa 2 kuvassa 6). Tällä vastuksella varmistetaan lämpimän käyttöveden vähintään +55 °C:en lämpötila, kun lämmityksessä on tarkoitus hyödyntää aurinkoenergiaa. Vastus lämmittää vain vedenlämmittimen yläosaa n. 1/3 lämmittimen tilavuudesta. Loput säiliön tilavuudesta lämmitetään esim. aurinkoenergialla. Ylävastukselle sopiva termostaatin asetusarvo on esim. 70 °C.

Jos alavastus on käytössä, ylävastusta ei tarvita.

**Alempää lämmitysvastusta** (nk. talvivastus) ohjataan edestäpäin katsottuna oikean puoleisella ohjauspaneelilla (osa 1 kuvassa 6). Tällä vastuksella lämmitetään käyttövesi silloin, kun aurinkoenergiaa ei ole saatavilla. Vastus lämmittää koko vedenlämmittimen sisällön termostaatilla asetettuun lämpötilaan. Jatkuvalla sähkökäytöllä alavastuksen termostaatin sopiva asetusarvo on esim. 60 °C. Yö sähkökäytössä sopiva termostaatin asetusarvo on esim. 70 °C

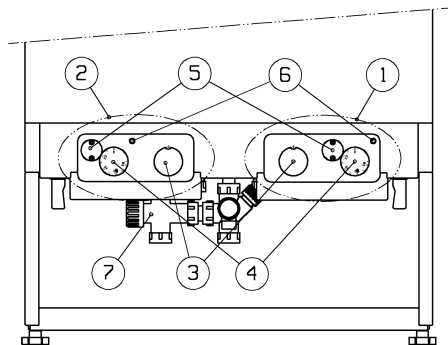
Alavastus on kytkettävä pois käytöstä, kun halutaan hyödyntää aurinkoenergiaa.

Alavastus voidaan ottaa tarvittaessa hetkellisesti käyttöön, jos aurinkoenergiaa ei ole ollut saatavilla (sateinen sää) tai jos on tiedossa esim. tavanomaista suurempaa lämpimän käyttöveden kulutusta.

## Lämpötilanrajoitin

Jos vedenlämmittimen sisäinen lämpötila jostain syystä nousee liian korkeaksi, lämpötilanrajoitin laukeaa ja vastus kytkeytyy pois päältä. Vedenlämmitin ei kytkeydy automaattisesti uudelleen päälle, vaan se saadaan toimimaan painamalla lämpötilanrajoitintermostaatin kuittauspainiketta.

Painike sijaitsee ruuvikiinnitteisen peitelevyn takana. Rajoitintermostaateissa saattaa joskus esiintyä tahattomiakin laukeamisia (esim. säilytettäessä varaajaa talvisin tyhjänä kesämökillä). Jos laukeamisia kuitenkin alkaa esiintyä usein, on kysymys viasta. Tällöin tulee kutsua sähköasentaja paikalle, jotta vika voidaan paikallistaa ja poistaa.



Kuva 4.

### LÄMPÖTILANSÄÄTÖKOMONENTIT

1. Alavastuksen ohjauspaneeli
2. Ylävastuksen ohjauspaneeli
3. Pääkytkin
4. Lämpötilansäätötermostaatti
5. Lämpötilanrajoitin
6. Merkkivalo (lämmitys päällä)
7. Termostaattisekoitusventtiili

## Termostaattisekoitusventtiilin asetus

JÄSPI SOLAR 300 ja 500 -mallin vakiovarustukseen kuuluu termostaattisekoitusventtiili (38 - 65 °C), jonka avulla esisäädetään verkostoon lähtevän käyttöveden lämpötilaa.

Sekoitusventtiilin (osa 7 kuvassa 4) säätöpyörää kääntämällä valitaan haluttu esilämpötila. Suosituslämpötila on 55 °C. Säätö tapahtuu avaamalla lähilavuaarin vesihana kuumalta puolelta ja säätämällä sekoitusventtiili lämpömittarin avulla oikeaan asentoon niin, että verkostoon lähtevän veden lämpötila on vaadittu 55 °C.

## Huolto

Varoventtiilin toiminta tulee tarkastaa 3-4 kuukauden välein, koska sen puutteellinen toiminta saattaa aiheuttaa vaaratilanteen. Venttiili laukaistaan kiertämällä sen nuppia vastapäivään, jolloin vesi virtaa varoventtiilin poistoputken läpi. Jollei näin tapahdu, venttiili on viallinen ja se on vaihdettava.

Rikkoutunut sähköinen osa on vaihdettava alkuperäiseen varaosaan. Huollon saa tehdä vain sähköalan ammattilainen.

Vastustermostaatin tai vastuksen vaihdon yhteydessä on huomioitava anturien oikea asennusjärjestys:

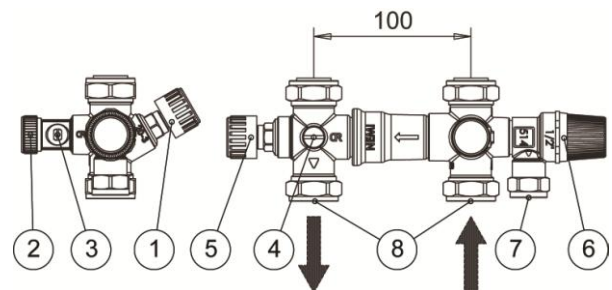
Ensin vastuksen anturiputkeen laitetaan pidempi lämpötilan säätimen anturi ja sen perään lyhyempi lämpötilan rajoittimen anturi.

Vastuksen vaihdon yhteydessä säiliön sisäpinta voidaan puhdistaa vastusluukun kautta.

Maalipinnat voidaan puhdistaa laimeilla pesuaineilla.

## Säiliön tyhjennys

1. Käännä vedenlämmittintä molemmat pääkytkimet 0-asentoon.
2. Sulje kylmä tulovesi venttiiliryhmän sulkuhanasta (osa 1 sivu 7) tai vesimittarin sulkuventtiilistä.
3. Poista tyhjennysyhteen, R1/2" UK, peitetulppa (osa 2) ja kiinnitä tilalle tyhjennysputki.
4. Avaa tyhjennyksen sulkuventtiili (osa 3).
5. Pistä muistiin termostaattisen sekoitusventtiilin (osa 5) asento ja kierrä tämän jälkeen säätöpyörä täysin kuumalle.
6. Avaa korvausilmaruuvi (osa 4), jolloin vedenlämmitin saa korvausilmaa ja tyhjennys nopeutuu.  
Korvausilmaruuvin aukosta voidaan varovasti syöttää myös paineilmaa, jolloin tyhjennys nopeutuu entisestään.
7. Kun säiliö on tyhjä, sulje korvausilmaruuvi, sulje tyhjennyksen sulkuventtiili, poista tyhjennysputki ja kierrä peitetulppa paikoilleen.



## Vian etsintä

Ongelman kuvaus	Tarkista
Varaaja on kytkeytynyt pois päältä	Tarkista, että varaajassa tai sähkötaulussa oleva pääkytkin on kytkettynä ja etteivät kiinteistön tai vedenlämmittimen varokkeet ole laenneet.
Varaaja laukaisee toistuvasti automaattisulakkeen	Syynä voi olla rikkoutunut vastus tai termostaatti. Ota yhteyttä asentajaan
Vedenlämmittimen lämpimän käyttöveden tuottokyky on laskenut oleellisesti	Tarkista käyttöveden rajoitustermostaatin asento  Mikäli toimenpide ei auta, ota yhteyttä asentajaan. Laitteen käyttövesivastus tai termostaatti voi olla vioittunut.
Ulostulevan veden lämpötila on liian kuuma tai kylmä	Tarkista käyttöveden termostaatin asetus ja säädä tarvittaessa
Varoventtiili vuotaa	Varoventtiili tiputtaa ajoittain vettä kun käyttövettä lämmitetään. Tämä on seurausta veden lämpölaajenemisesta ja täysin normaalia  Mikäli varoventtiili selvästi vuotaa vettä, voi olla, että venttiilin sulkumekanismiin väliin on jäänyt roska tms. Tällöin varoventtiilin kahvasta kääntämällä voidaan mahdollinen roska poistaa ja saada varoventtiili toimimaan (ks. käyttöohjeen kohta ”Huolto”) Mikäli tämä ei auta, ota yhteyttä asentajaan, varoventtiili voi olla vioittunut.

## Tekniset tiedot

		SOLAR 300	SOLAR 500
Korkeus	mm	1900	1920
Leveys	mm	598X598	730x730
Paino	kg	100	135
Tilavuus	l	300	500
Latauskierukan tilavuus	l	2,1	2,1
Latauskierukan pinta-ala	m <sup>2</sup>	2,6	2,6
Latauskierukan materiaali		Cu	Cu
Aurinkopiirin max. paine	bar	10	10
Vedenlämmittimen max. paine	bar	10	10
Max. käyttöpaine	bar	10	10
Paineastian materiaali	bar	EN1.4521	EN1.4521
Eriste		Polyuretaanivaaho	
Sähkövastus	kW	3+3	6+4,5

## Laitteen mittakuva

