



Jäspi VLM ja VLS VEDENLÄMMITTIMET

ASENNUS- JA KÄYTTÖOHJE

Lapsia pitäisi valvoa, jotteivät he leiki tällä laitteella.

Tämä laite ei ole tarkoitettu lasten tai muiden sellaisten henkilöiden käytettäväksi, joiden fyysiset, aistinvaraiset tai henkiset ominaisuudet tai kokemuksen ja tiedon puute estävät heitä käyttämästä laitetta turvallisesti, ellei heidän turvallisuudestaan vastaava henkilö valvo heitä tai ole opastanut heille laitteen käyttöä.

Valmistaja:

KAUKORA OY
www.kaukora.fi

Tuotekatu 11, PL 21, 21201 RAISIO
Puh. (02) 437 4600, Fax (02) 437 4650
E-mail: kaukora@kaukora.fi

SISÄLLYSLUETTELO

TOIMINTAKUVAUS	4
YLEISET ASENNUSOHJEET	4
SÄHKÖKYTKENTÄ	4
PUTKIASENNUS	4
VAROLAITERYHMÄ	4
VARAAJAN KÄYTTÖ	4
HUOLTO	4
VIANETSINTÄ	5
TAKUU	5
KIERRÄTYS	5
VLM - MODULIMALLISET VEDENLÄMMITTIMET	6
ASENNUS	6
JÄSPI VLM 160 K, 220 K, 300 K (KILPI)	6
PUTKIASENNUS	7
TYHJENNYS	7
SÄHKÖKYTKENTÄ	8
KÄYTTÖ	8
VASTUKSEN VAIHTO (VLM K)	8
VLS - VAAKAMALLINEN VEDENLÄMMITIN	9
PUTKIASENNUS	10
SÄHKÖKYTKENTÄ	10
KÄYTTÖ	10
HUOLTO	11

EY-VAATIMUSTENMUKAISUUSVAKUUTUS

KAUKORA OY
Tuotekatu 11
21200 RAISIO

Vakuutus koskee ruostumattomasta teräksestä valmistettuja Jäspi-tuotemerkkisiä vedenlämmittimiä tilavuudeltaan 15-1000 l.

Valmistuksessa on noudatettu hyvää konepajatekniikkaa ja se täyttää seuraavat direktiivit sekä standardit soveltuvin osin:

2004/108/EC
2006/95/EC

Raisio 17.6.2009



Kimmo Virtanen
Quality Controller

TOIMINTAKUVAUS

JÄSPI-vedenlämmitin on tarkoitettu lämpimän käyttöveden valmistukseen. Sen toiminta on täysin automaattista. Vedenlämmittimen säiliö on ruostumatonta terästä, ja se on eristetty polyuretaanilla, jonka ansiosta lämpöhäviöt ovat vähäiset. Vedenlämmitin ei vaadi varsinaista huoltoa, mutta varolaitteen toiminta on syytä tarkistaa jäljempänä selostetulla tavalla.

YLEISET ASENNUSOHJEET

Älä jätä varaajaa kosteudelle arkojen lattiamateriaalien päälle ennen sen asentamista, koska säiliöstä saattaa valua kondenssi- tai koepaineistusvettä.

Vedenlämmittimen asennetaan lattia- tai kuivakaivolla varustettuun tilaan. Varoventtiilin ulospuhallusteho johdetaan ilmajäljen kautta samassa huonetilassa olevan vesilukon tai kuivakaivon kautta viemäriin.

Varaajan sijoituspaikkaa suunniteltaessa on myös huomioitava riittävä asennus- ja huoltotila varaajan ympärillä. Sijoituspaikkaa valittaessa on lisäksi huomioitava, että varoventtiilin ylivuotoputki voidaan johtaa lähellä olevaan viemäriin tms. Varaaja pitää myös pystyä tarvittaessa tyhjentämään.

Otteissa kylmä käyttövesi omasta kaivosta on ennen asennusta varmistuttava käyttöveden laadusta laitevahinkojen välttämiseksi. Tarvittaessa suosittelemme järjestelmän varustamista suodattimella.

Mikäli vesijohtoverkoston paine on huomattavan korkea (yli 6 bar) suositellaan järjestelmään asennettavaksi paineenalennusventtiiliä.

Kiinteistön maadoitus pitää tarkistaa sähköurakoitsijan toimesta siirryttäessä käyttämään muovisia vesijohtoja. Maadoituksen jatkuvuuteen tulee kiinnittää erityistä huomiota, kun uusitaan maadoituselektronina toimiva talon vesijohtoliittymä. Mikäli säiliön vaippa toimii ainoana maadoituspaikkana (vanhan kuparisen kytkentäkamman osana) saattaa seurauksena olla (piste) syöpyimiä.

SÄHKÖKYTKENTÄ

Varaajan sähkökytkennät saa tehdä vain sähköalan ammattihenkilö. Kytkentäkaaviot on esitetty tässä asennusohjeessa kunkin mallin kohdalla sekä varaajan kyljessä.

PUTKIASENNUS

Putkiasennukset on tehtävä voimassaolevien määräysten mukaisesti. Ohjeet on esitetty tässä asennusohjeessa kunkin mallin kohdalla sekä varaajan kyljessä.

VAROLAITERYHMÄ

HUOM! Veden lämmitessä sen tilavuus kasvaa. Tämän lämpölaajenemisen vuoksi myös varaajan sisäinen paine kasvaa, koska varaaja on tiivis säiliö ja yksisuuntaventtiili estää laajentuneen veden virtauksen takaisin. Siksi vedenlämmittimen putkiasennusten yhteydessä on ehdottomasti muistettava asentaa varolaiteryhmä asennuskaavion mukaan. Varoventtiilin avautumispaineen tulee olla 9-10 bar. Varoventtiilistä on johdettava ylivuotoputki viemäriin. Putki asennetaan siten, että se on koko pituudeltaan laskeva ja putken pää jää näkyviin (ylivuotoputki on myös eristettävä, jos on olemassa jäätymisvaara). Älä peitä maalipintaa kumeilla, muoveilla tai kankailla, koska pinta saattaa vahingoittua.

VARAAJAN KÄYTTÖ

Ennen käyttöönottoa on varmistuttava, että vesijohtoverkoston on tehty tiiviyskoe. Lisäksi on varmistuttava, että säiliö on täynnä vettä, jotta sähkövastus ei vaurioidu.

LÄMPÖTILAN SÄÄTÖ

Varaajan sisällön lämpötilan määrittäminen riippuu paljolti käyttötottumuksista ja siitä, käytetäänkö yösähköä vai jatkuvaa sähkölämmitystä. Legionella-bakteerien syntymisen estämiseksi suositellaan alimmaksi lämpötilaksi vähintään 55 °C. Käytettäessä jatkuvaa sähkölämmitystä, on energiataloudellisesti kannattavinta säätää lämpötila mahdollisimman alas esim. 60 °C. Yösähköä käytettäessä kannatta säätää varaaja korkeampaan lämpötilaan esim. 70 °C, jotta lämmitä vettä riittää koko päivän kulutustarpeisiin. Kulutuksen ollessa runsasta, valitaan 80...85 °C. Yösähkökäytössä olevan vedenlämmittimen lämmin vesi saattaa loppua illalla kulutuksen ollessa hyvin runsasta. Kulutuspiikin voi helposti tasoittaa ennakkoimalla tilanne ja kytkemällä päiväkäyttökytkin sähkökeskuksesta päälle tilapäisesti 2–3 tuntia aikaisemmin. Kulutushuipun jälkeen kytketään taas yökytkin päälle. VLM- ja VLS-RST-mallien vakiovarustukseen kuuluu termostaattisekoiventtiili (38-65 °C), jonka avulla esisäädetään verkoston lähtevän käyttöveden lämpötilaa. Termostaatin säädintä kääntämällä valitaan haluttu esilämpötila. Suosituslämpötila on 55 °C. Säätö tapahtuu siten, että avataan lähiluvuaarin vesihana kuumalta puolelta ja lämpömittarin avulla säädetään sekoitusventtiili oikeaan asentoon niin, että verkoston lähtevän veden lämpötila on vaadittu 55 °C.

LÄMPÖTILANRAJOITIN

Jos varaajan sisäinen lämpötila jostain syystä nousee liian korkeaksi, lämpötilanrajoitin laukeaa ja vastus kytketty pois päältä. Varaaja ei kytkedy automaattisesti uudelleen, vaan se saadaan toimimaan painamalla lämpötilan rajoitintermostaatin kuittauspainiketta. Rajoitintermostateissa saattaa joskus esiintyä tahattomakin laukeamisia (esim. säilytettäessä varaajaa talvisin tyhjänä kesämökillä). Jos laukeamisia kuitenkin alkaa esiintyä usein on kysymys viasta. Tällöin pitää kutsua sähköasentaja paikalle, jotta vika voidaan paikallistaa ja poistaa.

Jos talon kylmävesisyöttö suljetaan, on myös lämminvesi-varaajan sähkösyöttö kytkettävä pois päältä.

HUOLTO

Varoventtiilin toiminta tulee tarkastaa 3-4 kuukauden välein, koska sen puutteellinen toiminta saattaa aiheuttaa vaaratilanteen. Venttiili laukaistaan kiertämällä sen nuppia vastapäivään, jolloin vesi virtaa varoventtiilin poistoputken läpi. Jollei näin tapahdu, venttiili on viallinen ja se on vaihdettava.

Rikkoutunut sähköinen osa on vaihdettava alkuperäiseen varaosaan. Huollon saa tehdä vain sähköalan ammattihenkilö.

Termostaatin tai vastuksen vaihdon yhteydessä on huomioitava anturien oikea asennusjärjestys: ensin anturiputkeen laitetaan pidempi lämpötilan säätimen anturi ja toiseksi lyhyempi lämpötilan rajoittimen anturi. Vastuksen vaihdon yhteydessä säiliön sisäpinta voidaan puhdistaa vastusluukun kautta. Maalipinnat voidaan puhdistaa laimeilla pesuaineilla.

VIANETSINTÄ

Kaikissa häiriötapauksissa tulee ensin tarkastaa, että kysymyksessä ei ole/ollut sähkökatkos sähkötoimituksessa eikä pää/ryhmäsulakkeiden rikkoutuminen.

- Varaaja on kytketty pois päältä 1. Pistokeliitännäisissä malleissa tarkista, että pistoke on kytketty maadoitettuun sähkörasiaan. Muissa malleissa tarkista, että varaajassa (VLM-mallit) tai sähkötalussa oleva pääkytkin on kytketty.
- Varaaja on kytketty pois päältä 2. Katso aiempaa kohta lämpötilanrajoihin.
- Jos varaajasta verkostoon lähtevän veden lämpötila ei ole sopiva, tarkista lähtevän veden esisäätöä varten mahdollisesti verkostoon asennetun termostaattisekoitusventtiiliin (VLM ja VLS-RST malleissa vakiona) säätimen asetus.
- Varaaja ei tuota riittävästi lämmintä käyttövettä. Katso aiempaa kohta lämpötilan säätö.
- Lämpötilan rajoitintermostaatin kuittauspainiketta pitää painaa usein. Syynä on mahdollisesti rikkoutunut termostaatti, ottakaa yhteys asentajaan. Termostaatin vaihdossa on huomioitava anturien oikea asennusjärjestys. Katso aiempaa kohta huolto.
- Varaajan lämpimänveden tuottokyky on laskenut oleellisesti. Syynä on mahdollisesti rikkoutunut vastus tai termostaatti, ottakaa yhteys asentajaan. Vastuksen ja termostaatin vaihdossa on huomioitava termostaatin anturien oikea asennusjärjestys. Katso aiempaa kohta huolto.
- Varaaja polttaa useasti sähkötalussa olevan sulakkeen. Syynä mahdollisesti rikkoutunut vastus tai termostaatti, ottakaa yhteys asentajaan. Termostaatin ja vastuksen vaihdossa on huomioitava anturien oikea asennusjärjestys. Katso aiempaa kohta huolto.

HUOMI! varoventtiiliin tiputus tulkitaan yleisesti niin, että siinä on jokin vika, vaikka asia on aivan päinvastoin. Varoventtiili toimii silloin juuri niin kuin sen pitääkin. Tiputus johtuu veden lämpölaajenemisesta. Saneerauskohteissa käyttövesiverkoston uusimisen yhteydessä vaihdetaan usein putkia ja venttiileitä. Tällöin uusiintuu myös verkoston yksisuuntaventtiili, jonka kautta paineen nousu on ennen päässyt pakenemaan verkoston muihin osiin. Siksi varoventtiili tiputtaa saneerauskohteissa enemmän kuin ennen. Veden tiheys on suurimmillaan + 4 °C lämpötilassa. Kun lämpötilaa tästä nostetaan tai lasketaan, veden tilavuus kasvaa. Veden tilavuuden lämpölaajenemiskerroin nostettaessa lämpötila +4 °C :sta... +80 °C:seen on 0,0290:
1 Kg H₂O (vettä) + 4 °C lämpötilassa = 1 litra
1 Kg H₂O (vettä) + 80 °C lämpötilassa = 1,0290 litra

ESIM.

300-kg vettä + 4 °C lämpötilassa = 300 litraa

300-kg vettä + 80 °C lämpötilassa = 308,7 litraa

Esimerkissä tilavuus kasvaa 8,7 litraa ja tämä määrä poistuu varoventtiiliin kautta.

ESIM. 2

50-kg vettä + 4 °C lämpötilassa = 50 litraa

50-kg vettä + 80 °C lämpötilassa = 51,45 litraa

Esimerkissä 2 vastaavasti poistuu 1, 45 l.

Esimerkkien avulla pyritään havainnollistamaan, kuinka paljon vesi laajenee lämmitessään, ja siten kuinka paljon vettä voi varoventtiiliin läpi poistua vuorokaudessa. Mikäli tämä laajentunut osa vedestä ei pääse pois varoventtiiliin kautta, paine järjestelmässä nousee niin korkeaksi, että lopulta verkoston heikoin kohta pettää ja aiheuttaa vesivahingon.

TAKUU

Säiliön takuu on 2 vuotta, komponenttien 1 vuosi.

Takuu ei koske tilanteita, joissa on toimittu käyttö- ja asennusohjeiden vastaisesti.

KIERRÄTYS

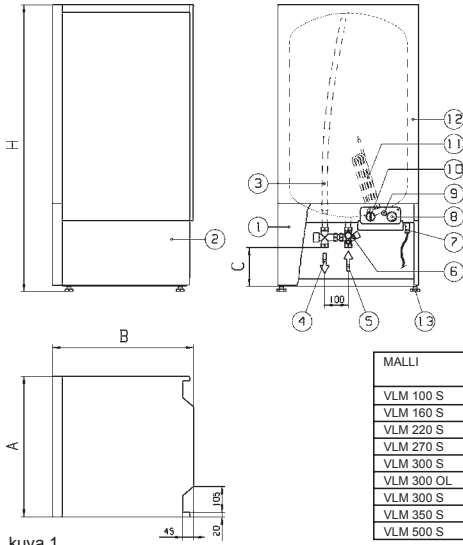
Poistettaessa laite käytöstä on sovitava päteväntyneen asentajan kanssa, että laite toimitetaan tarkoituksenmukaiselle ja valtuutetulle kierrätysasemalle.



VLM - MODULIMALLISET VEDENLÄMMITTIMET

ASENNUS

Lämmitin on lattialta seisova malli ja sen vaatima lattiapinta-ala on 600 mm x 600 mm. Varaaja asennetaan pystyasentoon kuvaan tilaan lattiaikaikon läheisyyteen. Vastuksen ohjauspaneeli on sijoitettu suojaan avattavan etuluukun taakse.



kuva 1.

JÄSPI VLM OSAT:

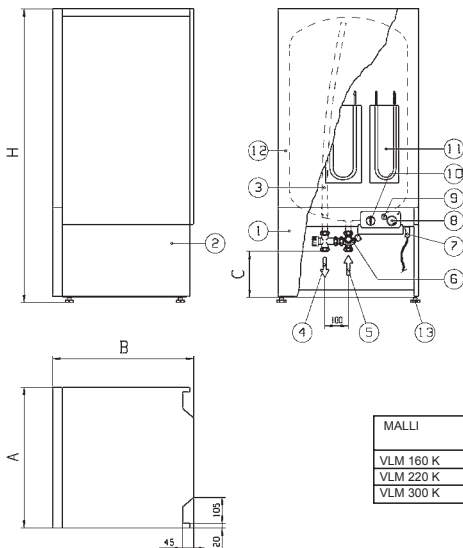
1. Avattava etuluukku
2. Eteenpäin vetämällä avattavat sivulevyt (ei VLM 500)
3. Haponkestävä sisäputki
4. Lämmin käyttövesi ulos Ø22
5. Kylmä vesi sisään Ø22
6. Varolaiteryhmä ja sekoitusventtiili, Ø22
7. Pistokeliitin
8. Lämpötilan säätötermostaatti
9. Lämpötilanrajotin
10. Pääkytkin
11. Haponkestävä Incoloy-sähkövastus
12. Maalalut pintalevyt
13. Säätöjalka, 4 kpl (20-40 mm)

MALLI	Tilavuus L	Teho kW	Mitat mm			Paino kg	Jännite V	
			H	A	B			
VLM 100 S	100	3	845	595	595	100	50	30/400
VLM 160 S	150	3	1215	595	595	190	64	230/400
VLM 220 S	200	3	1490	595	595	190	79	230/400
VLM 270 S	270	3	1720	595	595	100	92	230/400
VLM 300 S	290	3	1900	595	595	190	97	230/400
VLM 300 OL	285	3	1900	540	540	190	96	230/400
VLM 300 S	270	3	1900	595	595	300	95	230/400
VLM 350 S	340	4,5	2150	595	595	190	104	230/400
VLM 500 S	500	6	1970	730	730	100	145	230/400

JÄSPI VLM 160 K, 220 K, 300 K (KILPI)

KILPIVASTUSVEDENLÄMMITIN

Kilpivastukset sijaitsevat säiliön ulkopinnalla, joten poikkeukselliset vesiolosuhteet (runsas kalkki ym.) eivät lyhennä vastuksen käyttöikää. Vastusten ohjauspaneeli on sijoitettu suojaan avattavan etuluukun taakse. Kilpivastukset on eristetty vuorivillalla.



kuva 2.

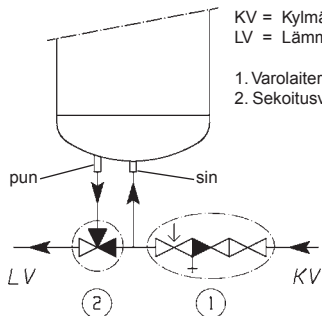
JÄSPI VLM K OSAT:

1. Avattava etuluukku
2. Eteenpäin vetämällä avattavat sivulevyt
3. Haponkestävä sisäputki
4. Lämmin käyttövesi ulos Ø22
5. Kylmä vesi sisään Ø22
6. Varolaiteryhmä ja sekoitusventtiili, Ø22
7. Pistokeliitin
8. Lämpötilan säätötermostaatti
9. Lämpötilanrajotin
10. Pääkytkin
11. Säiliön ulkopuoliset kilpivastukset 3 kpl
12. Maalalut pintalevyt
13. Säätöjalka, 4 kpl (20-40 mm)

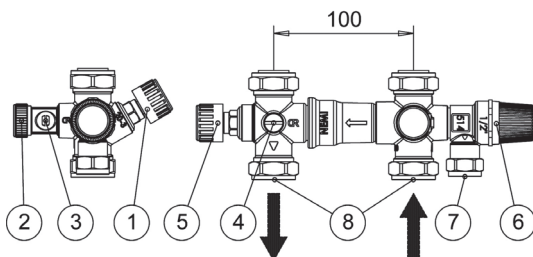
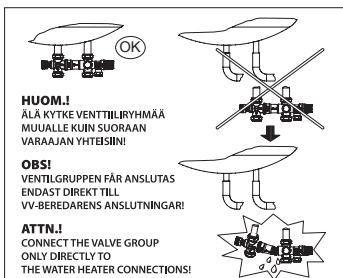
MALLI	Tilavuus L	Teho kW	Mitat mm			Paino kg	Jännite V	
			H	A	B			
VLM 160 K	150	3	1215	595	595	190	64	230/400
VLM 220 K	200	3	1490	595	595	190	79	230/400
VLM 300 K	290	3	1900	595	595	190	97	230/400

PUTKIASENNUS

Putkiasennukset tulee tehdä voimassaolevien määräysten mukaan. Putkikytkentöjä varten on varaajan alaosaan jätetty asennustila. Varaajassa on avattavat sivulevyt, joten putkilähdöt verkostoon voidaan asentaa oikealle, vasemmalle tai taaksepäin. VLM-mallit toimitetaan valmiiksi asennettuna kytkentävalmiilla venttiiliryhmällä. Se sisältää varolaiteryhmän (varo/tyhjennysventtiilin ja sulku/takaiskuventtiilin) ja termostaattisen sekoitusventtiilin. Kylmävesiputki yhdistetään varaajan sinisellä merkityyn yhteeseen. Säiliön rakennepaine on 10 bar. Varoventtiiliin tulee liittää ylivuotoputki ja se on johdettava tarkoituksenmukaiseen paikkaan esim. lattiakaivoon. Säiliön tyhjennysmahdollisuudesta esim. varolaiteryhmän kautta on huolehdittava.



kuva 3.



kuva 4.

LK-VENTTIILIRYHMÄ Ø 22

1. Sulkuventtiili
2. Tyhjennysventtiilin peitetulppa
3. Tyhjennysventtiili R 1/2" uk
4. Korvausilmaruuvi
5. Termostaattinen sekoitusventtiili (38-65 °C)
6. Varoventtiili (10 bar)
7. Varoventtiilin ylivuotoputki Ø15
8. Puserrusliitin Ø22

VLM- ja VLM K -mallien vakiovarustukseen kuuluu termostaattisekoitusventtiili (38-65 °C), jonka avulla esisäädetään verkostoon lähtevän käyttöveden lämpötilaa (katso ohje säädöstä sivu 4). Jos lämmitin on pitkään käyttämättä tai talvella (esim. kesämökillä) on vaara, että vesi säiliössä jäätyy, jolloin se on tyhjennettävä vedestä. Ennen tyhjennystä on lämmitimestä ensin ehdottomasti kytkettävä sähkövirta pois päältä.

TYHJENNYS

1. Käännä varaajan pääkytkin 0-asentoon (pistotulppaliitännäisissä malleissa poista pistoke sähkörsiasta).
2. Sulje kylmä tulovesi venttiiliryhmän sulkuhanasta (kuva 4, nro 1) tai vesimittarin sulkuventtiilistä.
3. Poista tyhjennysyhteen, R1/2" uk (kuva 4, nro 2) peitetulppa ja kiinnitä tilalle tyhjennysputki.
4. Avaa tyhjennyksen sulkuventtiili (nro 3)
5. Pistä muistiin termostaattisen sekoitusventtiilin (nro 5) asento ja kierrä tämän jälkeen säätöpyörä täysin kuumalle.
6. Avaa korvausilmaruuvi (nro 4), jolloin varaaja saa korvausilmaa ja tyhjennys nopeutuu. Korvausilmaruuvin aukosta voidaan varovasti syöttää myös paineilmaa, jolloin tyhjennys nopeutuu entisestään.
7. Kun säiliö on tyhjä, sulje korvausilmaruuvi, sulje tyhjennyksen sulkuventtiili, poista tyhjennysputki ja kierrä peitetulppa paikoilleen.

Varaajaa TÄYTETTÄESSÄ tulee toimia käännettyssä järjestyksessä, eli sulkea ilmausta varten avattu korvausilmaruuvi (4) ja tyhjennyksen sulkuventtiili (3), poistaa tyhjennysputki tyhjennysyhteestä, kiertää tyhjennysyhteen peitetulppa takaisin paikoilleen ja palauttaa termostaattinen sekoitusventtiili (5) tyhjennystä edeltäneeseen asentoon. Tämän jälkeen päästetään tulovesi varaajaan avaamalla venttiiliryhmän sulkuhana/vesimittarin sulkuventtiili. Varaajasta päästetään ilma pois avaamalla varovasti lähiluvuaarin vesihana kuumalta puolelta. Kun hanasta tulee enää ainoastaan vettä, se voidaan sulkea. Näin varmistetaan, että varaaja on täynnä vettä ja pääkytkin voidaan kääntää asentoon 1 (tai kytkä pistotulppa sähkörsiaan).

SÄHKÖKYTKENTÄ

Varaajan varusteisiin kuuluu pääkytkin, portaaton lämpötilan säätötermostaatti, lämpötilan rajoitintermostaatti sekä sähkövastus (VLM-K -malleissa kolme kilpivastusta). Sähkökytkennän saa suorittaa vain sähköalan ammattihenkilö. Varaajan sisäiset kytkennät on tehty valmiiksi tehtaalla 3-vaihekytkennälle, jolloin sähkösyöttö tuodaan pistokkeeseen (katso ohje alempana). Laitteen kyljessä on kytkentäkaavio. Liitäntäjännite on 230/400 V. Laite voidaan kytkeä puoli- tai 3-vaiheisesti.

(A) VLM-malleissa on sähköasennusta nopeuttava pistokeliitäntä, (ei VLM-500). Sähkökotelossa asennukset on tehty valmiiksi ja sitä ei tarvitse avata vaan sähkösyöttö tuodaan pistokkeeseen.

(B) Paina pistokkeen sivuilla olevia kiinnittimiä melko voimakkaasti ja vedä pistoke ulos.

(C) Avaa pistoke ja tee kaapeliliitäntä määräysten mukaisesti:

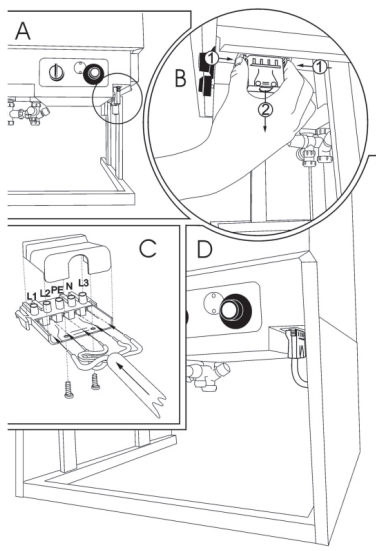
Vaihejohdot (3 kpl) L1, L2, L3

Nollajohto N

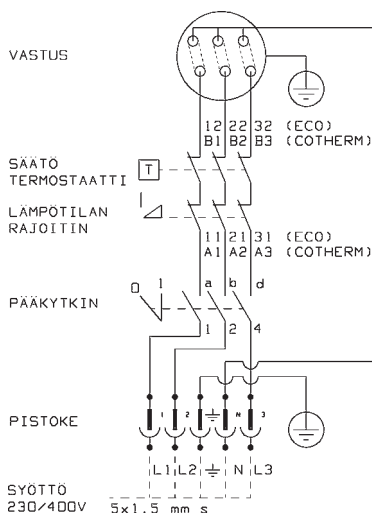
Maadoitusjohto PE

Lukitse johto pistokkeeseen vedonpoistajan ruuveilla.

(D) Työnnä pistoke paikoilleen.



kuva 5.



kuva 6.

KÄYTTÖ

Ennen käyttöönottoa on varmistettava, että putkistoon on tehty tiiviyskoe ja varaaja on täynnä vettä. Varaajan toiminta on käyttöönoton jälkeen täysin automaattista. Laite on varustettu sähkövastuksella, jonka säätö tapahtuu avattavan etuluukun takana olevasta ohjauspaneelistä. Sähkövastus kytketään päälle kääntämällä ohjauspaneelissa oleva pääkytkin asentoon 1 ja säätämällä lämpötilan säätötermostaatti halutulle tasolle (katso ohje säädöstä sivu 4). Varoventtiilin toiminta tulee tarkastaa 3-4 kuukauden välein, koska sen puutteellinen toiminta saattaa aiheuttaa vaaratilanteen. Venttiili laukaistaan kiertämällä sen nuppia vastapäivään, jolloin vesi virtaa varoventtiilin poistoputken läpi. Jollei näin tapahdu, venttiili on viallinen ja se on vaihdettava.

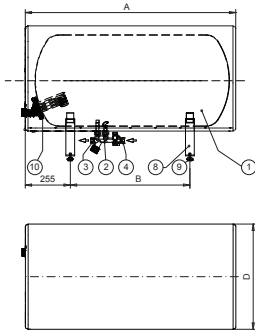
VASTUKSEN VAIHTO (VLM K)

Kilpivastukset sijaitsevat ylemmän etupellin takana. Vastuksiin pääsee käsiksi, kun kääntää auki ylemmän etulevyn alakulmissa olevat lukituskielet, kohottaa levyä n. 20 mm ja vetää levyä eteenpäin. Vastukset sijaitsevat suoja- ja eristelevyjen takana. Huollon yhteydessä on varmistettava, että termostaatin oikeasta anturijärjestyksestä. Ylimpänä oikealla on säätötermostaatin anturi (pidempi anturi) ja vasemmalla on rajoitintermostaatin anturi (lyhyempi anturi). Varmistustapilla lukitaan anturit yläasentoon.

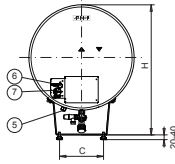
VLS - VAAKAMALLINEN VEDENLÄMMITIN

ASENNUS

Varaaja asennetaan vaakasuoraan asentoon esim. lauteiden alle tai muihin mataliin tiloihin.

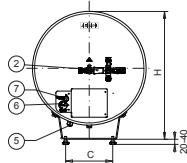
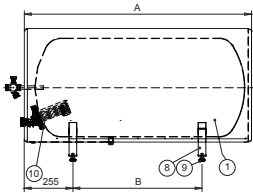


kuva 10.



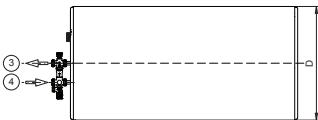
JÄSPI-VLS OSAT:

1. Maalattut pintalevyt (päädyt kestäväää muovia)
2. Varolaiteryhmä ja sekoitusventtiili (vakiona VLS S -malleissa)
3. Lämmin käyttövesi Ø18
4. Kylmä vesi sisään Ø18
5. Sähkökaapelin läpivienti
6. Lämpötilan rajoitin
7. Lämpötilan säätötermostaatti
8. Jalat
9. Säätöjalat (20-40 mm)
10. Laipallinen sähkövastus (3kW)



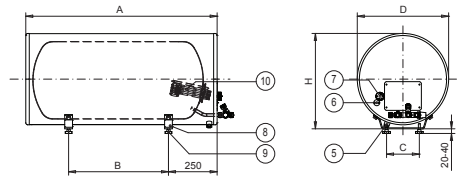
JÄSPI VLS RST OSAT:

1. RST-pintalevyt (päädyt kestäväää muovia, paitsi VLS 100 S RST -mallissa)
2. Varolaiteryhmä ja sekoitusventtiili (mukana irrallisena)
3. Lämmin käyttövesi Ø18 (VLS 100 S RST -mallissa Ø15)
4. Kylmä vesi sisään Ø18 (VLS 100 S RST -mallissa Ø15)
5. Sähkökaapelin läpivienti
6. Lämpötilan rajoitin
7. Lämpötilan säätötermostaatti
8. RST-jalat
9. Säätöjalat (20-40 mm)
10. Laipallinen sähkövastus (3kW)



kuva 11.

MALLI	Tilavuus L	Teho kW	H	D	Mitat mm	A	B	C	Paino kg
VLS 160	160	3	740	Ø600	1000	485	250	65	
VLS 160 S	160	3	740	Ø600	1000	485	250	65	
VLS 220	210	3	740	Ø600	1200	680	250	80	
VLS 220 S	210	3	740	Ø600	1200	680	250	80	
VLS 300	290	3	740	Ø600	1530	1015	250	98	
VLS 300 S	290	3	740	Ø600	1530	1015	250	98	
VLS 100 S RST	100	3	495	Ø470	1000	515	170	50	
VLS 150 S RST	150	3	675	Ø600	1000	485	250	65	
VLS 200 S RST	200	3	675	Ø600	1200	680	250	80	
VLS 300 S RST	300	3	675	Ø600	1530	1015	250	90	

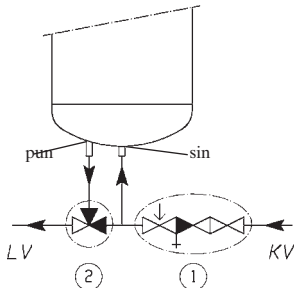


JÄSPI VLS-100 S RST

PUTKIASENNUS

VLS-malleissa on säiliön pohjassa yhteet kylmälle ja lämpimälle käyttövedelle. Kylmävesiputki yhdistetään varaajan sinisellä merkittyyn yhteeseen, se varustellaan kytkentäkaavion mukaisesti ja on ehdottomasti varustettava vaatimusten mukaisella varo- ja takaiskuventtiilillä. Varoventtiilin toiminta on tarkistettava heti sen asentamisen jälkeen. Varoventtiiliin tulee liittää ylivuotoputki ja se on johdettava tarkoituksenmukaiseen paikkaan esim. lattiakaivoon. Varmistakaa myös säiliön tyhjennysmahdollisuus. Säiliön rakennepaine on 10 bar.

VLS RST -mallien mukana toimitetaan venttiiliryhmä (katso kuva sivu 7), johon kuuluu varolaiteryhmä (varo/tyhjennysventtiilin ja sulku/takaiskuventtiilin) ja termostaattisekoitusventtiili. Kylmävesiputki yhdistetään varaajan sinisellä merkittyyn yhteeseen. Varoventtiiliin tulee liittää ylivuotoputki ja se on johdettava tarkoituksen mukaiseen paikkaan esim. lattiakaivoon. Säiliö voidaan tarvittaessa tyhjentää (esim. kesämökillä talveksi, jos on olemassa jäätymsvaara) pohjassa olevan tyhjennysyhteen (ei VLS 100, jossa tyhjennys varoventtiilin kautta) kautta. Säiliön rakennepaine on 10 bar.



Kuva 12

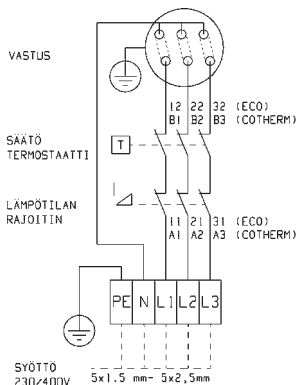
KV = Kylmä vesi sisään (sininen)
LV = Lämminvesi käyttövesi ulos (punainen)

1. Varolaiteryhmä
2. Sekoitusventtiili

VLS RST -mallien vakiovarustukseen kuuluu termostaattisekoitusventtiili (38-65 °C), jonka avulla esisäädetään verkoston lähtevän käyttöveden lämpötilaa (katso ohje säädöstä sivu 4).

SÄHKÖKYTKENTÄ

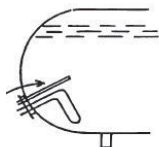
Lämminvesivaraajan varusteisiin kuuluu lämpötilansäätötermostaatti, lämpötilanrajoitin, 3 kW:n sähkövastus ja riviliitin. Sähkökytkennän saa suorittaa vain sähköalan ammattihenkilö. Liitäntäjännite on 230/400 V. Laitteen kyljessä on kytkentäkaavio. Johdotus on valmiiksi suoritettu tehtaalla 3-vaiheiliitäntää varten. Pääkytkin on asennettava määräysten mukaisesti. Laite voidaan kytkeä puolikiinteästi 1- tai 3-vaiheisesti.



kuva 13.

KÄYTTÖ

Ennen käyttöönottoa on varmistettava, että putkistoon on tehty tiiviyskoe, ja että varaaja on täynnä vettä. Varaajan toiminta on käyttöönoton jälkeen täysin automaattista. Lämpötilan säätötermostaatista säädetään säiliön veden lämpötilaa (katso ohje säädöstä sivu 4). Varoventtiilin toiminta tulee tarkastaa 3-4 kuukauden välein, koska sen puutteellinen toiminta saattaa aiheuttaa vaaratilanteen. Venttiili laukaistaan kiertämällä sen nuppia vastapäivään, jolloin vesi virtaa varoventtiilin poistoputken läpi. Jollei näin tapahdu, venttiili on viallinen ja se on vaihdettava.



kuva 14.

HUOLTO

Vastusta vaihtaessanne huomioikaa anturiputken asento (aina vastuksen yläpuolella). Vaihdon saa suorittaa vain sähköalan ammattihenkilö.).

