



JÄSPI-ECO 17 LUX
JÄSPI-ECO 17 LUX-T
JÄSPI-ECO 30 LUX

ÖLJY / KAASUKATTILAT

ASENNUS- JA
KÄYTTÖOHJE

Valmistaja:

KAUKORA OY
www.kaukora.fi

Tuotekatu 11, PL 21, 21201 RAISIO
Puh. (02) 437 4600, Fax (02) 437 4650
E-mail: kaukora@kaukora.fi

SISÄLLYSLUETTELO

TEKNISET TIEDOT	3
YLEISET ASENNUSOHJEET.....	4
KATTILAN ASENNUS	4
Savupiippu.....	4
Paisuntajärjestelmä	4
Käyttövesijärjestelmä	4
Lämmitysjärjestelmä.....	5
Sähkökytkentä	5
Polttimen valinta.....	6
Polttimen asennus.....	6
Polttimen säätö	6
KATTILAN KÄYTTÖÖNOTTO.....	6
KATTILAN KÄYTTÖ	7
KATTILAN HUOLTO	7
YLEISIÄ OHJEITA	8
TAKUU	8
KIERRÄTYS.....	8

EY-VAATIMUSTENMUKAISUUSVAKUUTUS

Valmistaja:
KAUKORA OY
Tuotekatu 11
21200 RAISIO
Finland

Vakuutamme, että jäljempänä mainitut öljy/kaasukattilat täyttävät Suomen rakentamismääräys kokoelman D7 ja direktiivin EN 303-2 olennaiset vaatimukset.

Kattila	Hyväksyntä
Jäspi-Eco 17 Lux	CE 00360127/98
Jäspi-Eco 17 Lux-T	0598/03
Jäspi-Eco 30 Lux	0598/03

Raisio 19.6.2002



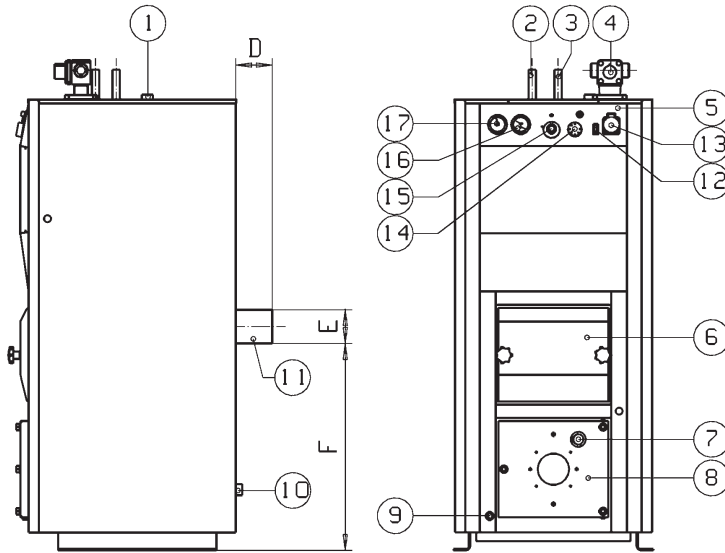
Raimo Aaltonen
Toimitusjohtaja

ONNITTELUKSI TALOUDELLISEN KATTILAN VALINNASTA

Kattilan hyvä toiminta vaatii oikean asennuksen. Asiansa hyvin osaava asennusliike varmistaa sen, että kattila on oikein kytketty ja poltin hyvin säädetty. Tämä takaa sen, että kattilan hoito jatkossa on vaivatonta. Tutustukaa huolella tähän vihkoon ja noudattakaa sen ohjeita.

TEKNISEET TIEDOT

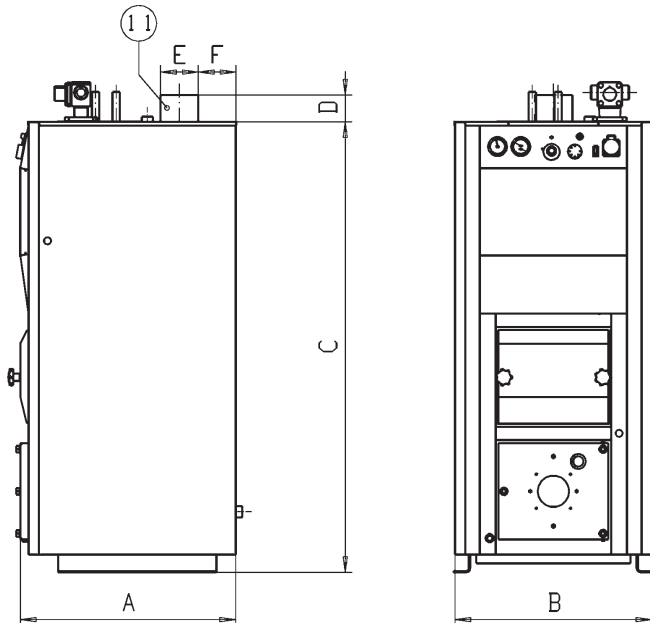
ECO-17 LUX ja ECO 30-LUX



OSAT:

- | | | |
|-----|--------------------------------------|---------|
| 1. | Kiehuventtiili | R 1" |
| 2. | Kylmä käyttövesi | ø 22 mm |
| 3. | Lämmin käyttövesi | ø 22 mm |
| 4. | Sekoitusventtiili | R 3/4" |
| 5. | Mittaripaneeli | |
| 6. | Puhdistusluukku | |
| 7. | Liekin tarkkailulasi | |
| 8. | Polttinluukku | |
| 9. | Tyhjennysyhde | R 1/2" |
| 10. | Paisuntayhde | R 1" |
| 11. | Savutorvi | |
| 12. | Kytin pumpulle | (1~) |
| 13. | Pistorasia lämmönsäätöautomatiikalle | |
| 14. | Polttintermostaatti | |
| 15. | Sähkövastustermostaatti | |
| 16. | Lämpö- ja painemittari | |
| 17. | Savukaasulämpömittari | |

ECO-17 LUX-T



Malli	Mitat (mm)						Paino (kg)
	A	B	C	D	E	F	
ECO-17 Lux	650	600	1360	110	102	625	225
ECO-17 Lux-T	650	600	1360	80	115	115	235
ECO-30 Lux	650	600	1540	110	115	665	240

- | | |
|---------------------|--------------------------------|
| Rakennepaine | 1,5 bar |
| Max käyttölämpötila | 110 °C |
| Piippuositus | ø 100 mm haponkestävä teräs |
| Pesän vastapaine | 15 Pa (ECO-17), 30 Pa (ECO-30) |

Kuva 1. Kattilan tekniset tiedot

YLEISET ASENNUSOHJEET

- Asenna kattila pystysuoraan, palamattomalle alustalle, kuivaan kattilahuoneeseen.
- Kattilan liitokset verkostoon tehdään siten, ettei putkissa esiinny jännityksiä.
- Asenna verkostoon huoltotoimenpiteitä varten tarvittavat sulkuventtiilit.
- Verkoston koeponnistuksen aikana ei kattilaan vaikuttava paine saa ylittää 1,5 bar.
- Täytön jälkeen putkiliitokset ja tiivistykset tarkistetaan huolellisesti, ettei mahdollinen vuoto vahingoita kattilaa ja sähkölaitteita.
- Kattilahuoneeseen johdettavan vapaan palamisilma-aukon tulee olla pinta-alaltaan vähintään savupiipun aukon suuruinen (150 mm x 150 mm).
- Kattila yhdistetään savuhormiin savusolan jatkoholkilla (vakiovaruste). Liitokset on tiivistettävä huolellisesti vuorivillalla, lasikuitupunoksella tai vastaavalla, jotta veto ei heikkene.
- Kattilan ja hormin etäisyys toisistaan voi tarvittaessa olla muutama metrikin. Yhdysputken on tällöin oltava vaakasuorassa tai mieluummin nouseva ja sen poikkipinnan tulee olla piippusuositusten mukainen. Putki on syytä eristää ja liitokset tiivistää. Myös putken nuohottavuus on varmistettava.

KATTILAN ASENNUS

Savupiippu

Suosittellemme haponkestävää savuhormia savukaasujen tiivistymisen (kondensoitumisen) takia.

Jos talossa on vuoraamaton tiilihormi, on huolehdittava, ettei savukaasujen lämpötila alita 160 °C:tta. Normaalityötilan mukaisessa kattilassa savukaasujen lämpötila on n. 160 °C. Mikäli lämpötilaa pitää nostaa, poistetaan konvektio-osassa olevan ylemmän savukaasuohjaimen (kuva 3, osanro 3.) takimmaisista levyjä. Yhden levyn poisto vaikuttaa n. 10 °C.

HUOM! Mikäli Eco-17 Lux-T mallissa savuhormi yhdistetään kattilasta suoraan ylöspäin, on huolehdittava, ettei kondenssivesi valu kattilaan tai kattilan eristeisiin. Tämä estetään varustamalla kattilan ja savuhormin liitoskohta kondenssiveden poistoputkella. Jos tätä toimenpidettä ei suoriteta, saattaa kattilaan palaava vesi vaurioittaa tulipintoja.

Paisuntajärjestelmä

- Kalvopaisuntasäiliöllä varustettu järjestelmä:

Kattilan päällä kiehunayhteessä tulee olla sulkuvalvottomasti kytkettynä luotettava 1,5 bar varoventtiili, jonka puhallusteho vastaa kattilan suurimmalla 17 kW:n (ECO 17) / 30 kW:n (ECO 30) tehollaan kehittämää (vesi)höyryn määrää. Suosittelemme käytettävän kahta varoventtiiliä.

Varoventtiili asennetaan sulkeettomasti kattilan kiehunayhteeseen. Venttiilin ulospurkausputkea ei saa pienentää nimelliskoostaan ja se on suunnattava siten, ettei putkesta mahdollisesti purkautuvasta höyrystä aiheudu vaaraa henkilöille tai omaisuudelle.

Kalvopaisunta-astian toimivan tilavuuden tulee olla vähintään 5 % laitoksen kokonaisvesimäärästä. Suosittelemme mitoitusta 10 % mukaan.

- Myös avonaista paisuntasäiliötä voidaan käyttää. Kattilan päältä tulee olla suluton varoputki paisuntasäiliöön. Säiliön vähimmäistilavuus on 5 % laitoksen kokonaisvesimäärästä. Säiliön ylivuotoputki tulee asentaa jatkuvasti laskevaksi. Höyrypoistoputken tulee olla jatkuvasti nouseva ja sen pää on suunnattava siten, ettei ulosvirtaava kuuma vesi tai höyry aiheuta vahinkoa henkilölle tai omaisuudelle.

Käyttövesijärjestelmä

Lämminvesikierukkaan tuleva kylmävesiputki varustetaan venttiiliryhmällä, johon kuuluvat sulkuventtiili, takaiskuventtiili ja varoventtiili 10 bar. Lämpimän käyttöveden termostaattinen sekoitusventtiili asennetaan kylmän- ja lämpimänveden yhteiden väliin.

Lämmitysjärjestelmä

Sekoitusventtiili

Kattilan vakiovarusteisiin kuuluu 4-tiesekoitusventtiili, joka liitetään kattilan päällä olevaan laippaan. Patteriverkoston menevä putki liitetään edestä katsottuna vasemmalle ja paluuputki oikealle puolelle venttiiliä.

Verkostossa tarvittavan menoveden lämpötila vaihtelee huomattavasti, joten suosittelemme sekoitusventtiiliin toiminnan automatisointia. Automatiikkaa varten on mittaripaneeli varustettu pistorasialla (käyttö muuhun tarkoitukseen kielletty)

Sekoitusventtiilisolite (lisävaruste)

Mikäli systeemiin halutaan toinen lämmityspiiri, voidaan se toteuttaa helposti asentamalla kattilan päällä olevaan paisuntayhteeseen sekoitusventtiilisolite. Sovitetta toimitetaan sekä messinki- että valurautasekoitusventtiileille.

Kiertovesipumppu

Paras sijainti kiertoovesipumpulle on patteriverkoston paluuputki. Pumpun toiminnan varmistamiseksi on huolehdittava verkostoon kerääntyvän ilman poistamisesta.

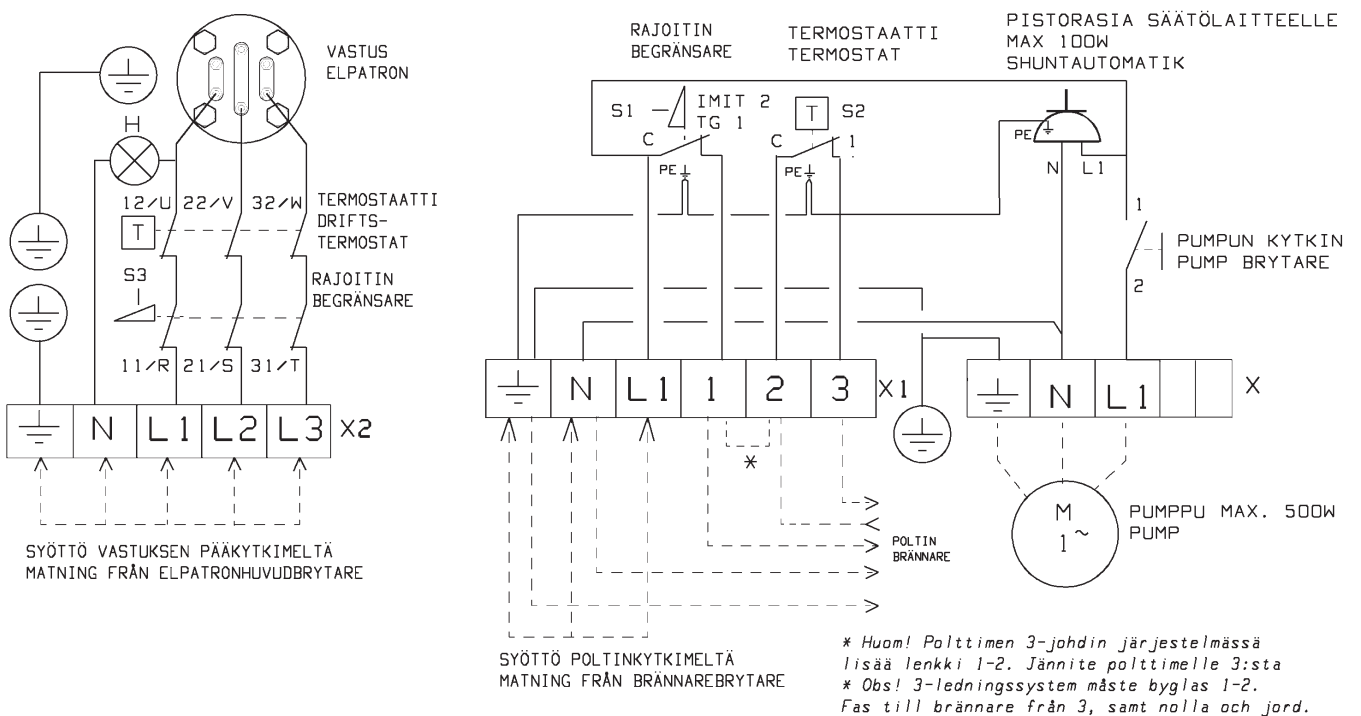
Pumpun käyttöä varten on mittaripaneeli varustettu kytkimellä.

Sähkökytkentä

Kattilaan liittyvät sähkökytkennät saa tehdä vain tähän työhön hyväksytty sähköalan ammattilainen. Kytkennät tehdään oheisten kaavioiden (Kuva 2) mukaisesti.

HUOM. Kattilaan kaksoisjohdot

Asennustarkastus on tehtävä määräysten mukaisesti



Kuva 2. Sähkökytkentäkaaviot

Polttimen valinta

Kattilaan sopivat asennettaviksi nykyaikaiset öljyn esilämmityksellä varustetut polttimet, jotka ovat tarkoitettuja öljymäärille 1,4-2,3 kg/h (ECO-17) ja 2,2-4,1 kg/h (ECO-30).

Eco-17 Lux ja Lux-T kattiloissa sopiva suutinkoko on 0,5 US gall/h 60°, öljypaineen ollessa 6-14 bar. Sopivia polttimia ovat esim. Oilon Junior Pro LJ 10 ja (LF-1) sekä Bentone B 10 FUV.

Eco-30 Lux kattilaa voidaan käyttää tehoalueella 20-30 kW suuttimella 0,5 - 0,75 US gall/h 60°. 30 kW:n teholla sopivia polttimia ovat esim. Oilon Junior Pro 2 LJ 20 ja Bentone B 10 FUV.

Polttimen asennus

Polttimen saa asentaa vain tähän työhön oikeutettu henkilö.

Jokaisen polttimen mukana tulee käyttö- ja asennusohje, jota tulee noudattaa.

Polttimen säätö

Polttimen säädössä tarvittavat savukaasuarvot mitataan hormiliitäntäkappaleessa olevan analyysireiän kautta. Analyysi otetaan ensimmäisellä käyttökerralla, ja sen perusteella säädetään poltin. Näin vältetään kattilan turha nokeentuminen, jos ilmansäätö ei ole kohdallaan. Lopullinen säätö tehdään kattilaveden lämpötilan noustua +75 °C:een.

Säätöarvot ovat öljyä käytettäessä kohdallaan, kun nokiluku 0-1 bachrah asteikolla, O₂ % 3,5...4,5, CO₂ > 12 % ja CO < 20 ppm.

Kun poltin on oikein säädetty, on kattilan nuohoustarve noin kerran vuodessa!

HUOM! Polttimen virheellinen säätö saattaa vaurioittaa poltinluukua sekä savukaasuohjaimia.

KATTILAN KÄYTTÖÖNOTTO

Kattilaa käyttöön otettaessa on tarkistettava, että järjestelmä on täytetty vedellä ja varmistuttava ilman poistumisesta. Myös putkiston tiiveys on tarkistettava, ettei mahdollinen vuoto aiheuta vaurioita järjestelmään.

Laitekokonaisuuden käytön yhteydessä on tarkkailtava painemittaria. Kalvopaisuntasäiliöllä varustetussa järjestelmässä paineen tulee olla yli 0,5 bar (kuumana kuitenkin alle 1,5 bar). Lisäksi tulee tarkistaa, että varoventtiilin avautumispaine on 1,5 bar.

VARMISTUKAA, että tehdyt asennukset on tarkastettu ja dokumentoitu määräysten mukaan.

KATTILAN KÄYTTÖ

Polttimen ohjaustermostaatti asetetaan lämpötila-alueelle 75 °C tai ylempäs, jolloin lämmintä käyttövedtä saadaan enemmän. Kattilaveden liian alhainen lämpötila (alle 70 °C) kerää kondenssivettä tulipinnoille ja vaurioittaa kattilaa.

Öljyllä lämmitettäessä sähkölämpövastuksen ohjaustermostaatti asetetaan arvoon 60 °C, jolloin esim. öljypoltin häiriössä vastus kytkeytyy automaattisesti päälle kattilan jäähtyttyä n. 45 °C:een. (termostaatin eroalue on 15 °C)

Kesäaikaisessa sähkölämmityskäytössä on vastustermostaatti asetettava arvoon 85 °C ja öljypoltintermostaatti arvoon 60 °C, jolloin öljypoltin kytkeytyy automaattisesti antamaan lisälämpöä, jos sähköteho ei riitä pitämään vakio lämpötilaa kattilassa.

HUOM. Öljypolttimen pysäytys pääkytkimestä aiheuttaa myös pumpun ja lämmönsäätöautomatiikan pysähtymisen (pistorasia kattilan mittaripaneelissa)

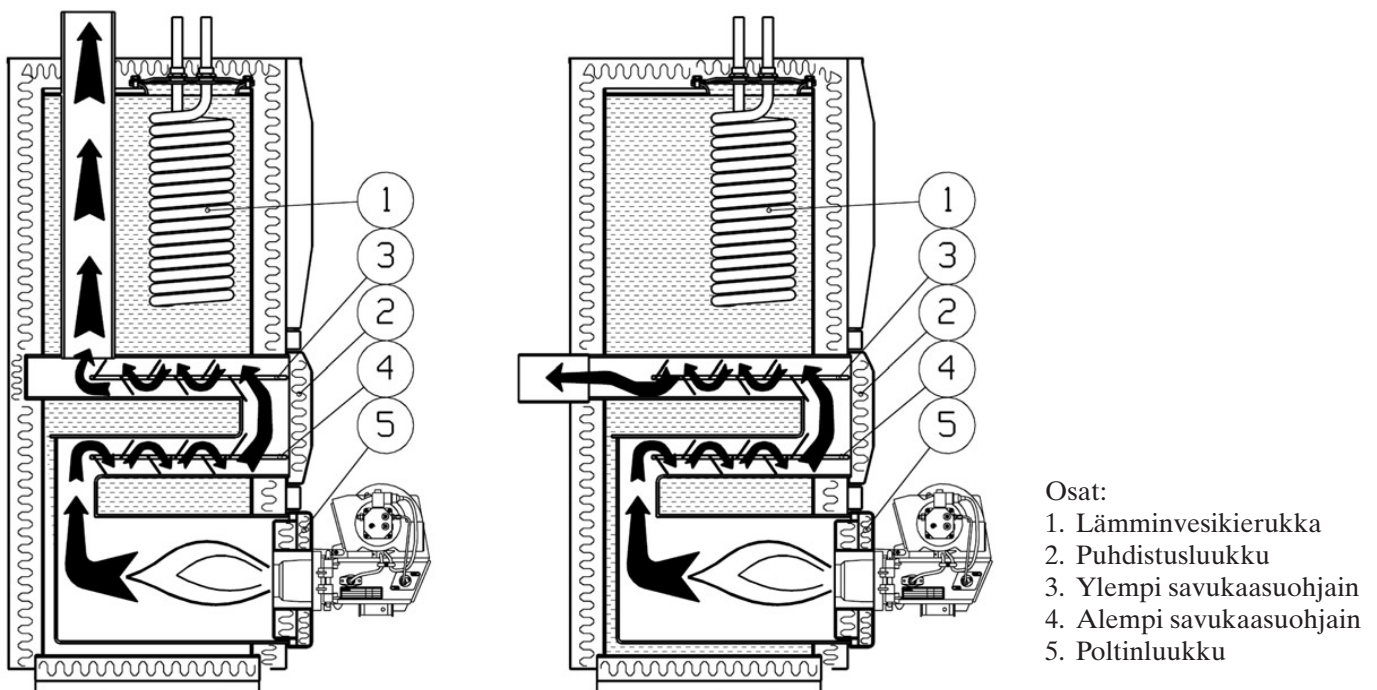
KATTILAN HUOLTO

Kun poltin on oikein säädetty, on kattilan nuohoustarve noin kerran vuodessa. (ks. säätöarvot sivu 6.)

Öljypesän puhdistus aloitetaan sammuttamalla virta polttimen pääkytkimestä. Tämän jälkeen avataan öljypoltinluukku (5) ja puhdistusluukku (2) sekä poistetaan tämän luukun takana olevat savukaasuohjaimet (3,4).

Pesät puhdistetaan irrottamalla ja poistamalla pintoihin kertynyt noki.

Tämän jälkeen asetetaan savukaasuohjaimet takaisin paikalleen, suljetaan luukut ja kytetään virta öljypolttimeen.



Kuva 3. Kattiloiden poikkileikkauskuvat

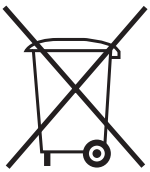
YLEISIÄ OHJEITA

Vedenkorkeusmittarista (painemittarista) on tarkistettava säännöllisesti, että järjestelmässä on riittävästi vettä. Samalla on syytä tarkistaa silmämäärin, ettei putkistossa ole vuotoja.

Kattilan ylikuumentuminen saattaa aiheuttaa polttimen tai vastuksen lämpötilanrajoittimen laukeamisen. Lauennut lämpötilanrajoitin voidaan virittää uudelleen, kun kattila on hieman jäähtynyt (lämpötila noin + 80 °C). Uudelleenviritys tapahtuu painamalla mittaripaneelissa (nro 5, kuva 1.) sijaitsevaa ko. lämpötilanrajoittimen painiketta.

TAKUU

Kattilan takuu on kaksi vuotta ja komponenttien yksi vuosi.



KIERRÄTYS

Poistettaessa laite käytöstä on sovittava päteväytyneen asentajan kanssa, että laite toimitetaan tarkoituksenmukaiselle ja valtuutetulle kierrätysasemalle.