

# JÄSPI®

## KAUKO 20/60

Kaukolämmön  
alajakokeskus



Vakiona tyylikäs  
ohutlevykotelointi

### JÄSPI KAUKO 20/60

#### Pientalon alajakokeskus

Jäspi Kauko 20/60 -alajakokeskus on suunniteltu ja valmistettu Suomessa kotimaan vaativiin olosuhteisiin Kaukora Oy:n yli 30 vuoden vankalla kokemuksella. Uuden alajakokeskuksen suunnittelun lähtökohtia ovat olleet luotettavuus, pitkäikäisyys, helppokäyttöisyys ja energiataloudellisuus.

Jäspi Kauko 20/60 -alajakokeskuksen kestävät RST-putket, kovajuotetut levylämmönsiirtimet, toimiva ohjauslogiikka sekä energiataloudelliset taajuusmuuntajapumput toteuttavat vaativimmankin kuluttajan odotukset. Kauko 20/60 on asennus- ja käyttäjäystävällinen ja on kytkettävissä joko ala- tai yläpuolelta. Laite on varusteltu tehtaalla täysin kytkentävalmiiksi. Vakioitoimitukseen kuuluu myös tyylikäs ohutlevykotelointi, joka viimeistelee laitteen ulkonäön asennuskohteessa.

Jäspi Kauko 20/60:n vakioitoimitus on kahdella lämmönsiirtimellä, yhtä lämmityspiiriä varten. Erikoistilauksesta laite voidaan varustella myös kahta lämmityspiiriä varten kolmella lämmönsiirtimellä (lattia-/kosteita tiloja tai lattia- ja patterilämmitystä varten).

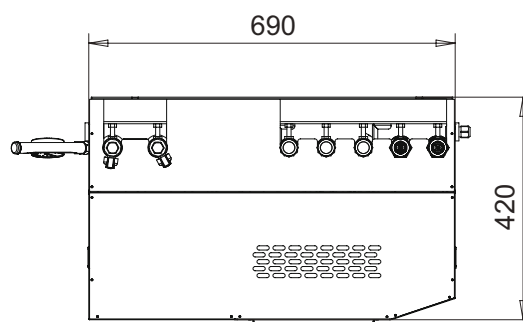
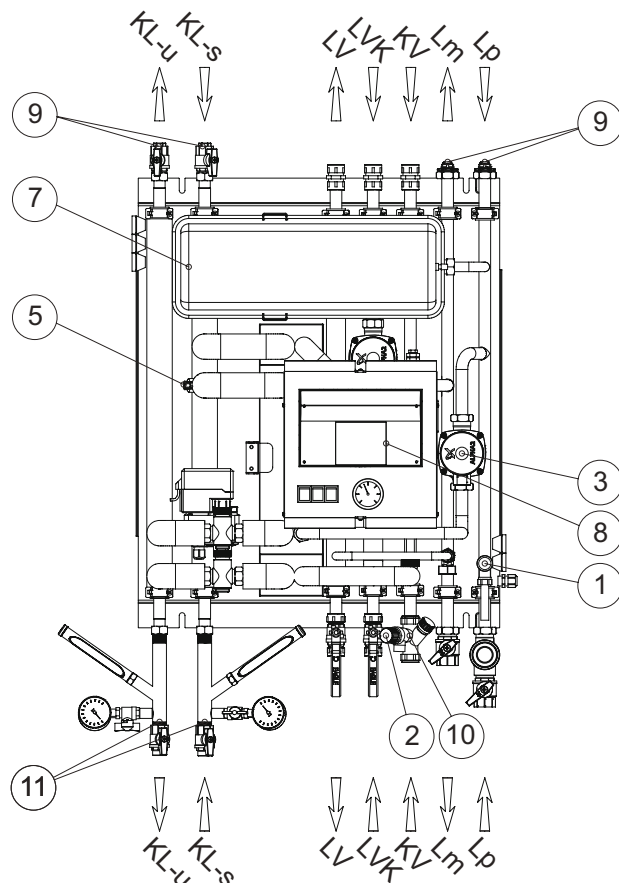
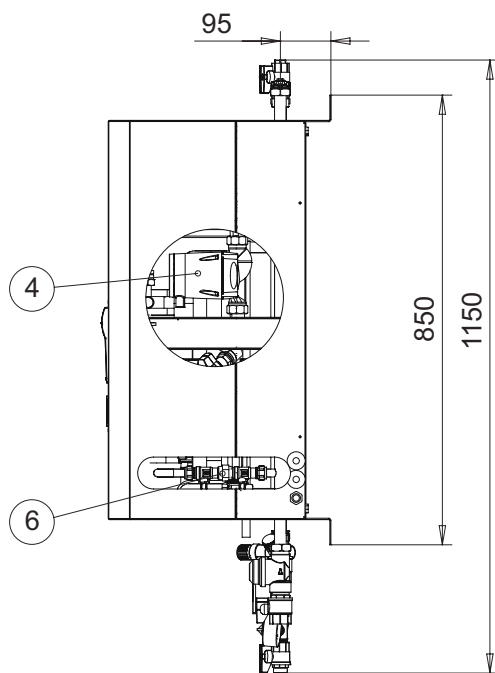


**NYKYAIKAISTA TEKNIikkaA  
PERINTEITÄ KUNNIOITTAEN  
HUIPPULAATUA JA TOIMIVIKSI  
TODETUTUJA RATKAISUJA**

[www.kaukora.fi](http://www.kaukora.fi)

## TEKNISET TIEDOT

Kahden lämmönsiirtimen malli



### OSAT

1. Lämmityspiirin varoventtiili (1.5 bar)
2. Käyttövesipiirin varoventtiili (10 bar)
3. Lämmityspiirin kiertopumppu
4. Käyttöveden kiertopumppu
5. Lämmityspiirin kesäsulku
6. Lämmityspiirin täyttöryhmä
7. Paisunta-astia 12 l
8. Lämmityksen säätökeskus
9. Ilmaus-/tyhjennysyhde
10. Käyttöveden syöttöventtiili
11. Kaukolämmön mittariyhteet

### PUTKET

- |      |                                       |
|------|---------------------------------------|
| KL-u | Kaukolämpö paluu<br>DN20 (R3/4") sk   |
| KL-s | Kaukolämpö meno<br>DN20 (R3/4") sk    |
| LV   | Lämmin käyttövesi Ø22 mm              |
| LVK  | Lämpimän käyttöveden<br>kierto Ø22 mm |
| KV   | Käyttövesi sisään Ø22 mm              |
| Lp   | Lämmityspiiri paluu Ø28 mm            |
| Lm   | Lämmityspiiri meno Ø28 mm             |

Lämmönsiirtimet	Käyttövesi LS1	Patterilämmitys LS2	Lattialämmitys LS2			
Malli	IC15THx40	IC8THx24	IC8THx24			
Teho [kW]	60	20	20			
	Ensiö	Toisio	Ensiö	Toisio	Ensiö	Toisio
Virtaus [dm <sup>3</sup> /s]	0,314	0,300	0,066	0,159	0,058	0,478
Tilavuus [dm <sup>3</sup> ]	1,26	1,20	0,47	0,43	0,47	0,43
Lämpötilat [°C]	70-24	10-58	115-42	40-70	115-32	30-40
Painehäviö [kPa]	6,1	6,0	0,44	2,71	0,40	19,1
Max. käyttöpainne [MPa]	1,6					
Rakenneaine	AISI 316					
Säätöventtiilit	Käyttövesi TV1	Patterilämmitys TV2	Lattialämmitys TV2			
Koko/kvs-arvo [DN/kvs] *	15/1,0	15/0,4	15/0,4			
Kiertovesipumput	Käyttövesi P1	Patterilämmitys P2	Lattialämmitys P2			
Malli	Alpha 2L 15-40 130 (UP 20-30 N 150 **)	Alpha 2L 15-60 130 (Alpha 2L 25-60 180 **)	Alpha 2L 25-60 130 (Alpha 2L 25-60 180 **)			
Lisätiedot	Elektronisesti ohjattu pumppu					
Virtaus [dm <sup>3</sup> /s]	max. 0,6		max. 0,8		max. 0,8	
Nostokorkeus [m]	2-4		2-6		2-6	
Moottorin ottama teho [W]	max. 22		max. 45		max. 45	
Automatiikka	Ouman EH-200 tai Siemens RVD 135					

#### LVI-numerot:

- Kauko 20-60 O2 (Ouman-automatiikalla): 5320011
- Kauko 20-60 S2 (Siemens-automatiikalla): 5320012
- Kauko 20-60 O3 (kolme lämmönsiirintä): 5320013

\* Arvot ovat paikkakuntakohtaisia.

\*\* Kolmen lämmönsiirtimen malli.

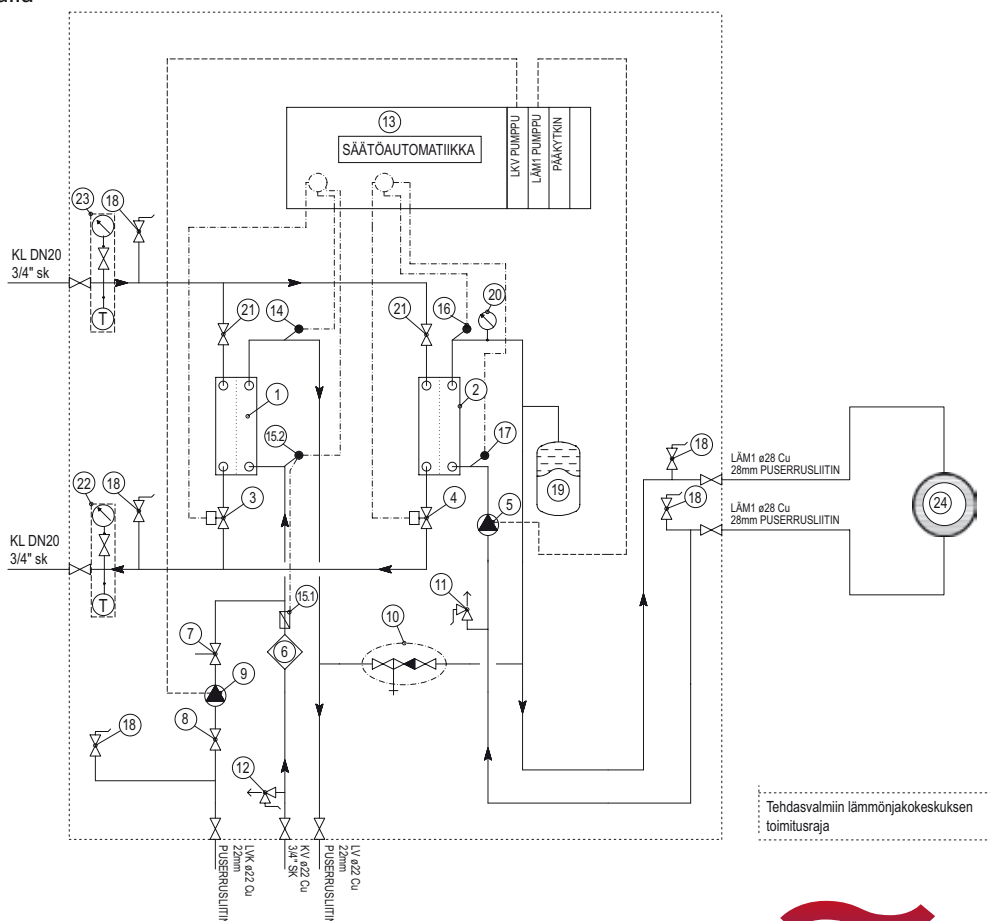
Mitta- ja rakennemuutosvarauksin.

## PIENTALOKYTKENTÄ 1 (lattia- tai patterilämmitys)

Jäsپی Kauko 20/60 kahdella lämmönsiirtimellä  
Toimitus Ouman- tai Siemens-automatiikalla

### OSAT

1. Levylämmönsiirrin, käyttövesi
2. Levylämmönsiirrin, lämmityspiiri
3. Käyttöveden lämmönsäätöventtiili
4. Lämmityspiirin lämmönsäätöventtiili
5. Lämmityspiirin kiertopumppu
6. Käyttövesiputken virtausanturi (Siemens)
7. Käyttöveden pumppuventtiili
8. Käyttöveden sulkuventtiili
9. Käyttöveden kiertopumppu
10. Täyttöryhmä
11. Varoventtiili, lämmityspiiri
12. Varoventtiili, käyttövesi
13. Säätöautomaatiikka
14. Lämpötila-anturi, lämmin käyttövesi
15. Anturi, kylmä käyttövesi
  - 15.1. Virtausanturi, Siemens
  - 15.2. Lämpötila-anturi, Ouman
16. Lämpötila-anturi, lämmityspiirin meno
17. Lämpötila-anturi, lämmityspiirin paluu
18. Ilmaus-/tyhjennysventtiili
19. Paisunta-astia
20. Painemittari, lämmityspiiri
21. Huoltosulkuventtiili/kesäsulku
22. Kaukolämmön paluupiirin mittarihaara
23. Kaukolämmön menopiirin mittarihaara
24. Lämmityspiiri

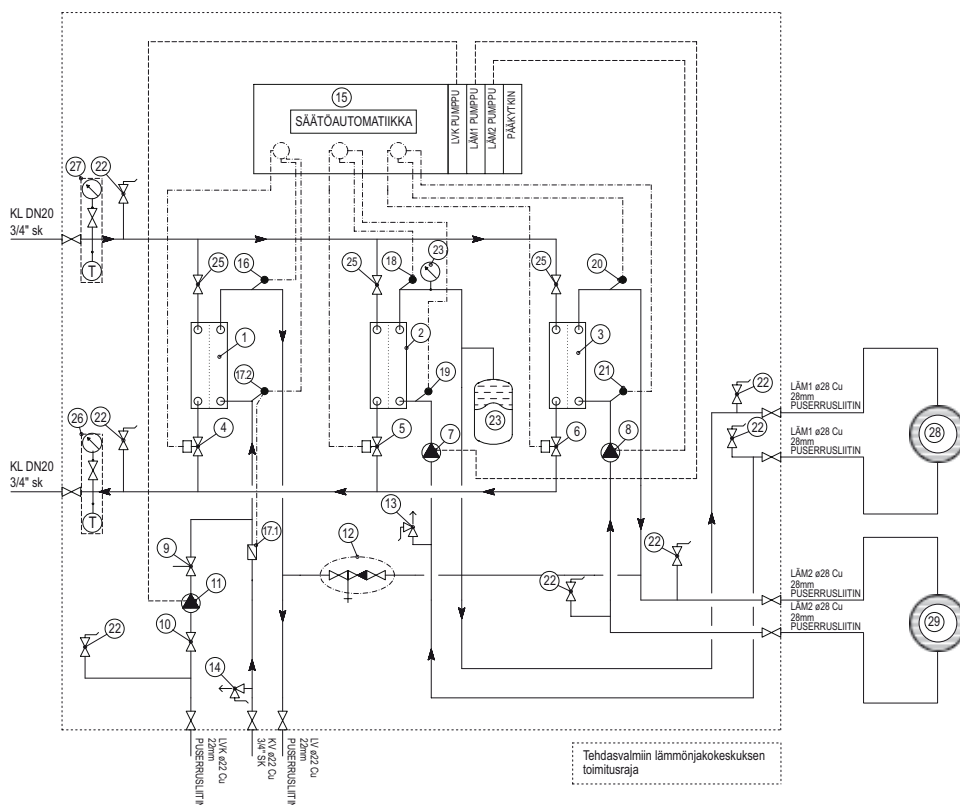


## PIENTALOKYTKENTÄ 2 (lattia-lattialämmitys tai lattia- ja patterilämmitys)

Jäsپی Kauko 20/60 kolmella lämmönsiirtimellä \*  
Toimitus Ouman-automatiikalla

### OSAT

1. Levylämmönsiirrin, käyttövesi
2. Levylämmönsiirrin, lämmityspiiri
3. Levylämmönsiirrin, 2. lämmityspiiri
4. Käyttöveden lämmönsäätöventtiili
5. Lämmityspiirin lämmönsäätöventtiili
6. 2. lämmityspiirin lämmönsäätöventtiili
7. Lämmityspiirin kiertopumppu
8. 2. lämmityspiirin kiertopumppu
9. Käyttöveden pumppuventtiili
10. Käyttöveden sulkuventtiili
11. Käyttöveden kiertopumppu
12. Täyttöryhmä
13. Varoventtiili, lämmityspiiri
14. Varoventtiili, käyttövesi
15. Säätöautomaatiikka
16. Lämpötila-anturi, lämmin käyttövesi
17. Anturi, kylmä käyttövesi
  - 17.1. Virtausanturi, Siemens
  - 17.2. Lämpötila-anturi, Ouman
18. Lämpötila-anturi, lämmityspiirin meno
19. Lämpötila-anturi, lämmityspiirin paluu
20. Lämpötila-anturi, 2. lämmityspiirin meno
21. Lämpötila-anturi, 2. lämmityspiirin paluu
22. Ilmaus-/tyhjennysventtiili
23. Paisunta-astia
24. Painemittari, lämmityspiiri
25. Huoltosulkuventtiili/kesäsulku
26. Kaukolämmön paluupiirin mittarihaara
27. Kaukolämmön menopiirin mittarihaara
28. Lämmityspiiri
29. 2. lämmityspiiri



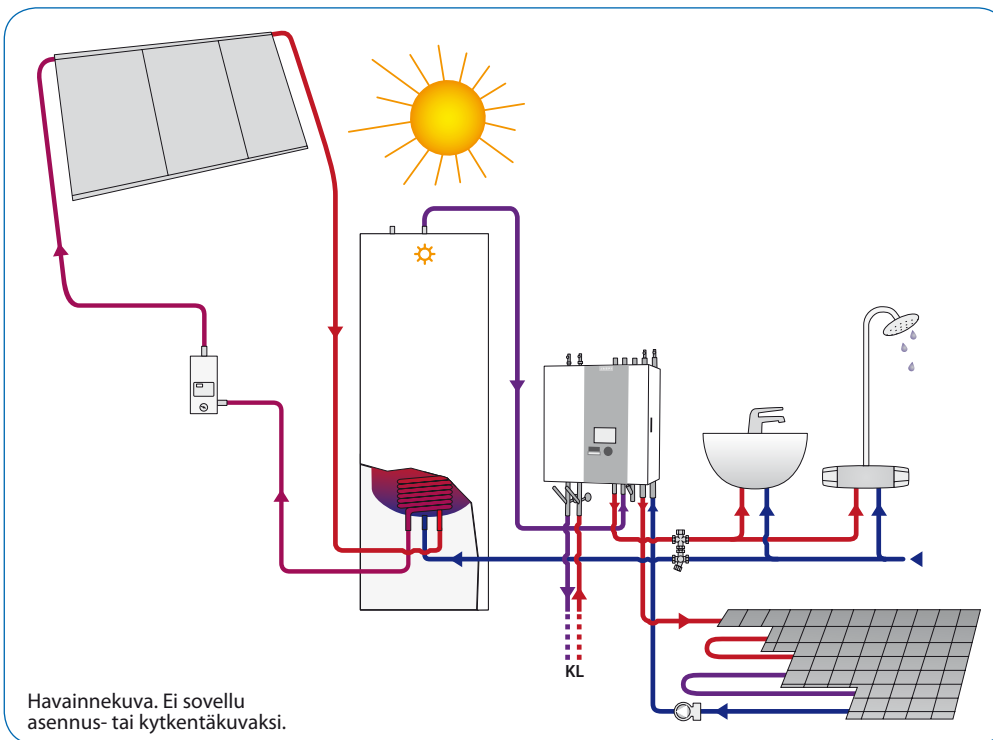
\* Vakioitoimitus kahdella lämmönvaihtimella, erikoistilauksesta saatavana myös kolmella lämmönvaihtimella.



- » Korkealaatuinen rakenne
- » Putket ruostumatonta terästä
- » Eristetyt kaukolämpöputket ja levylämmönsiirtimet
- » Sama lämmönsiirrin sopii lattia- tai patteriasennukseen
- » Lämmönsiirtimissä riittävän suuri mitoitus

- » Hyvä varustelu:
  - Energiatehokas Alpha 2 L -taajuusmuuntajapumppu sekä lämmitys- että käyttövesipuolella
  - Oumanin (tai Siemensin) helppokäyttöinen automatiikka
  - Ensiöpuolen varusteet vakiona

- » Asennusta helpottavat yksityiskohdat:
  - Tulo/lähtö kytkettävissä joko alhaalta tai ylhäältä
  - Vakioitoimitus kahdella lämmönsiirtimellä yhtä lämmityspiiriä varten, tilauksesta saatavana myös kolmella lämmönsiirtimellä



Havainnekuva. Ei sovellu asennus- tai kytkentäkuvaiksi.

## JÄSPI KAUKO 20/60 ja JÄSPI SOLAR 300 ECONOMY -aurinkoenergiavaraaja

Kaukolämmön alajakokeskus voidaan kytkeä Jäspi Solar Economy -aurinkojärjestelmään, jolloin käyttövesi saadaan esilämmitettyä auringon ilmaisenergian avulla.

**JÄSPI®**  
LÄMPÖTEKNIikka

**KAUKORA OY**

Tuotekatu 11 • PL 21 • 21201 Raisio  
Puh. (02) 4374 600  
Fax (02) 4374 650  
www.kaukora.fi  
kaukora@kaukora.fi

**inspecta**

ISO 14001  
ISO 9001  
EN ISO 3834-2