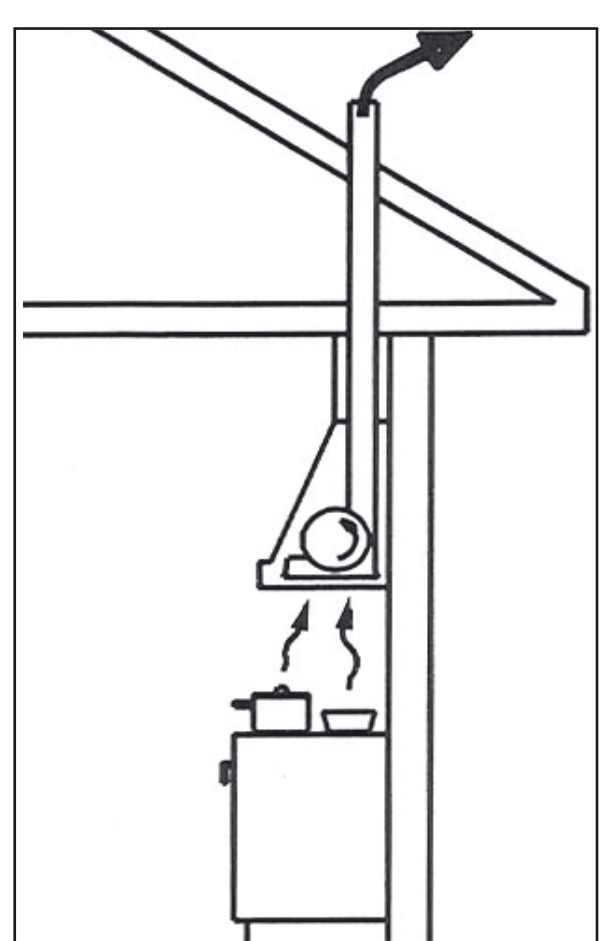




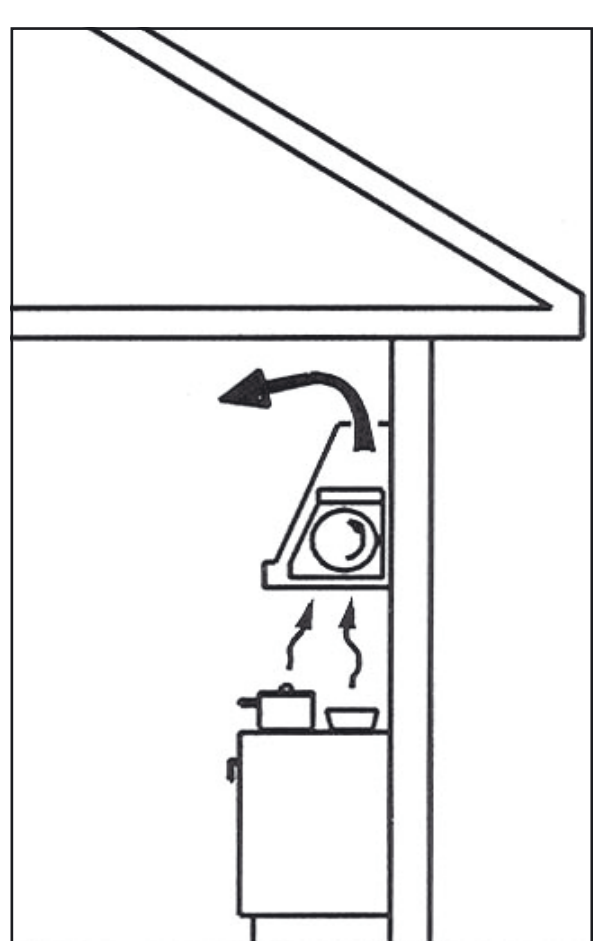
LIESIKUVUT

Ilmastointijärjestelmät



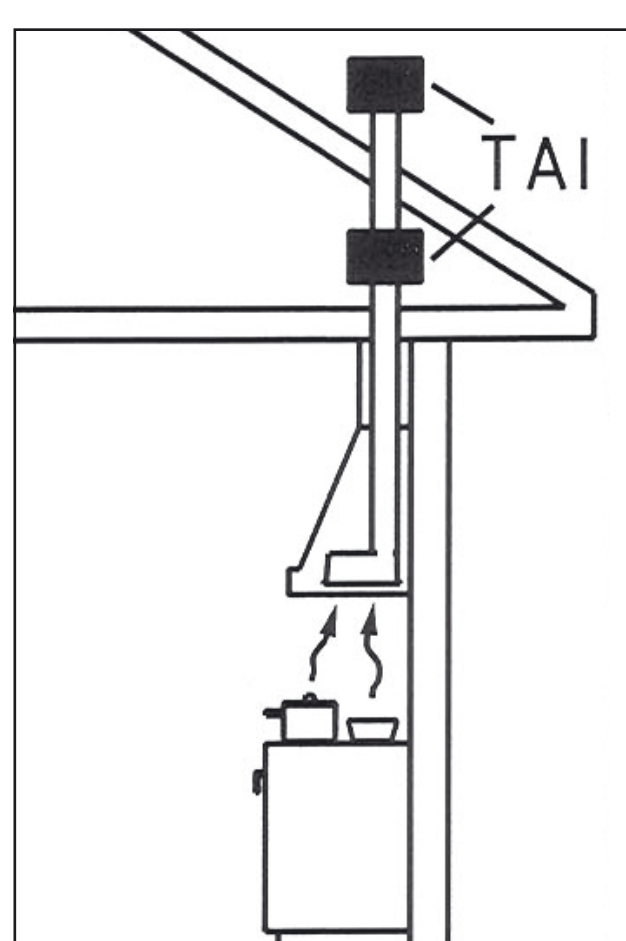
A
Asunnossa on liesituuletinta varten erillinen hormi ulos.

Liesikupu omalla moottorilla.
Valot
Rasvasuodatin
Tehonsäätö
Vedonestoläppä



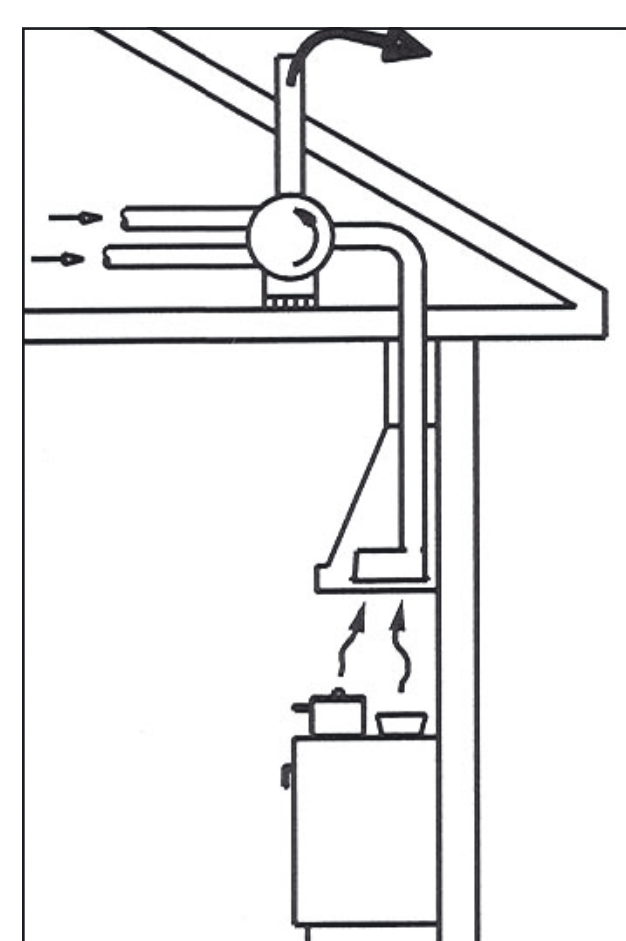
C
Asunnossa ei ole hormia liesituuletinta varten. Suodatettu ilma palautuu huonetilaan.

Liesikupu omalla moottorilla.
Valot
Rasvasuodatin
Aktiivihillisuodatin
Tehonsäätö
Vedonestoläppä



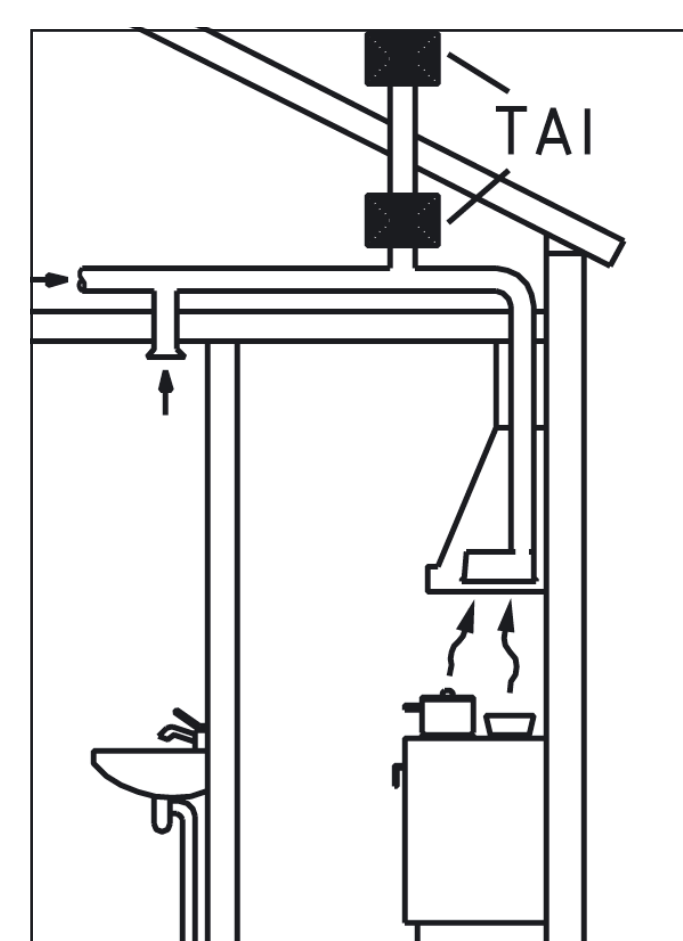
B1
Asuntokohtainen huippuimuri tai hormipuhallin vain keittiökäryjen poistoa varten.

Liesikuvussa tehonsäätö huippuimurille/hormipuhaltimelle.
Valot
Rasvasuodatin
Vedonestoläppä



B2
Talossa koneellinen ilmanpoisto, jota säädetään muualta kuin liesikuvusta (useimmiten kerrostalossa).

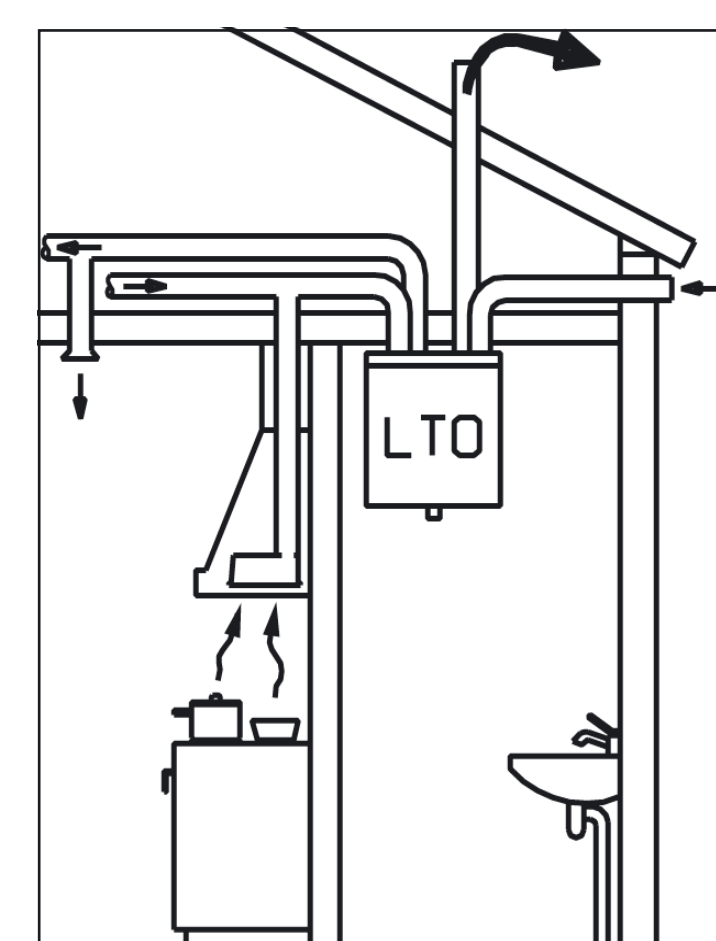
Valot
Rasvasuodatin
Ajastimella varustettu sulkuläppä (osassa mallistoa metallinen)



B3
Asuntokohtainen koneellinen ilmanpoisto, jota ohjataan liesikuvusta.

Liesikuvussa tehonsäätö huippuimurille/hormipuhaltimelle.
Valot
Rasvasuodatin
Sulkuläppä
Mahdollisuus sulkea imu keittiöstä ja yleisten tilojen ilmanpoistoa.

0-asento valittavissa.
Käy myös B1 järjestelmään.



B4
Asuntokohtainen koneellinen tulo- ja poistoilmanvaihto lämmöntalteenottojärjestelmällä (LTO).

Liesikuvusta ohjataan ilmanvaihtokonetta.
Tehonsäätö
Valot
Rasvasuodatin
Sulkupelti, joka avataan ruoanlaiton ajaksi tehostamaan käryjen poistoa keittiöstä.

0-asento valittavissa.
Käy myös B1 ja B3 järjestelmiin.