



WAVIN-LABKO OY / Säiliöt
Labkotie 1
36240 KANGASALA
Puh: 020 1285 210
Fax: 020 1285 280
E-mail: tanks@wavin-labko.fi

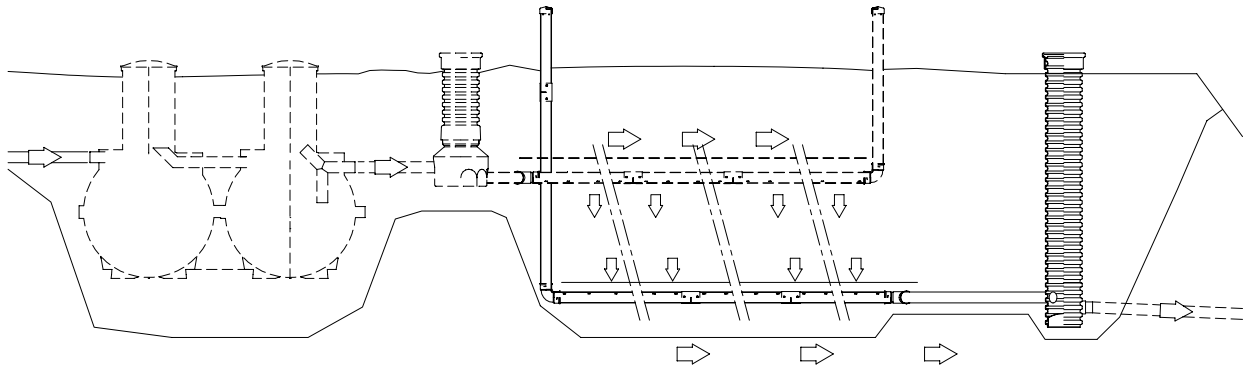


06/04

57AI03cs

Labko[®] Kokoomaputkistopakettit

Asennus-, käyttö- ja huolto-ohjeet



Sisällysluettelo

1	YLEISTÄ.....	3
2	MAASUODATTAMO.....	3
2.1	TOIMINTA	3
2.2	RAKENNE.....	3
2.2.1	<i>Maasuodattamo</i>	<i>3</i>
2.2.2	<i>Kokoomaputkistopaketit.....</i>	<i>4</i>
2.3	RAKENTAMINEN	6
2.3.1	<i>Kokoomaputkisto</i>	<i>6</i>
2.3.2	<i>Suodatinkerros.....</i>	<i>7</i>
2.3.3	<i>Jakokerros (Labko® SAKO -järjestelmän imeytysputkisto).....</i>	<i>7</i>
3	KÄYTTÖ JA KUNNOSSAPITO.....	8

1 YLEISTÄ

Tässä ohjeessa selostetaan Labko® Kokoomaputkistopakettien 2-5 asentaminen ja käyttö huoltotoimenpiteineen. Labko® Kokoomaputkistopaketti voidaan liittää kaikkien saostussäiliöiden perään täydentämään maahanimeyttämö maasuodattamoksi. Maasuodattamo voidaan käyttää alueilla, joille ei ole mahdollista rakentaa perinteistä maahanimeyttämöä esimerkiksi liian tiiviin perusmaan (savimaat) tai pohjavesialueen takia.

Tämä ohje sisältää tiedot maasuodattamon rakentamiseksi. Saostussäiliön ja maahanimeyttämön asentamista koskevat ohjeet löytyvät erillisestä, Labko® SAKO-järjestelmäpaketin mukana toimitettavasta asennus-, käyttö- ja huolto-ohjeesta.

Seuraavassa annettavat maasuodattamon rakennusohjeet on laadittu Erkki Santalan toimittaman ja Vesi- ja ympäristöhallituksen julkaiseman käsikirjan, Pienet jäteveden maapuhdistamot, pohjalta.

2 MAASUODATTAMO

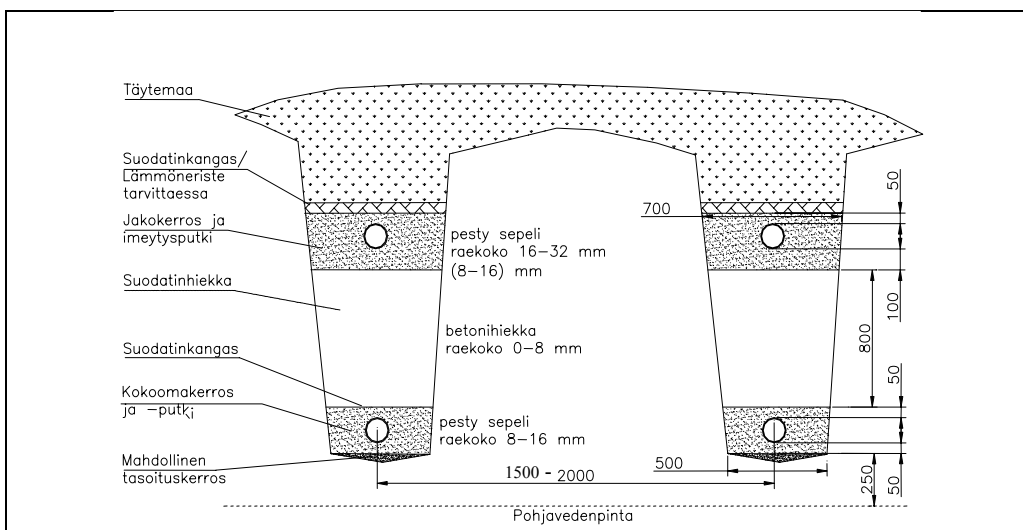
2.1 Toiminta

Saostussäiliössä kiintoaineesta puhdistunut jätevesi johdetaan imeytysputkistoon, josta se suodattuu maasuodattamona olevan hiekkakerrokseen läpi. Suodattunut vesi kerätään kokoomaputkilla edelleen kokoomakaivoon, josta se johdetaan maastoon, yleensä avo-ojaan. Korkeuseroista johtuen saatetaan veden nostamiseksi avo-ojaan tarvita pumppukaivoa. Vedessä oleva eloperäinen aines hajoaa pieneliötoiminnan seurauksena lähes täydellisesti hiekkakerroksen pintaosissa. Fosfori sekä kokonaistyyppi pidättyvät osittain hiekkakerrokseen nitraatin kuitenkin läpäistessä maasuodattamon. Suurin osa bakteereista tuhoutuu tai pidättyy maasuodattamoon. Osa puhdistuneesta vedestä ohittaa suodatuessaan kokoomaputket ja imeytyy edelleen pohjaveteen, mikäli tätä ei ole estetty asentamalla vedenpitävä muovikalvo suodatinkentän tai -ojan ja perusmaan väliin.

2.2 Rakenne

2.2.1 Maasuodattamo

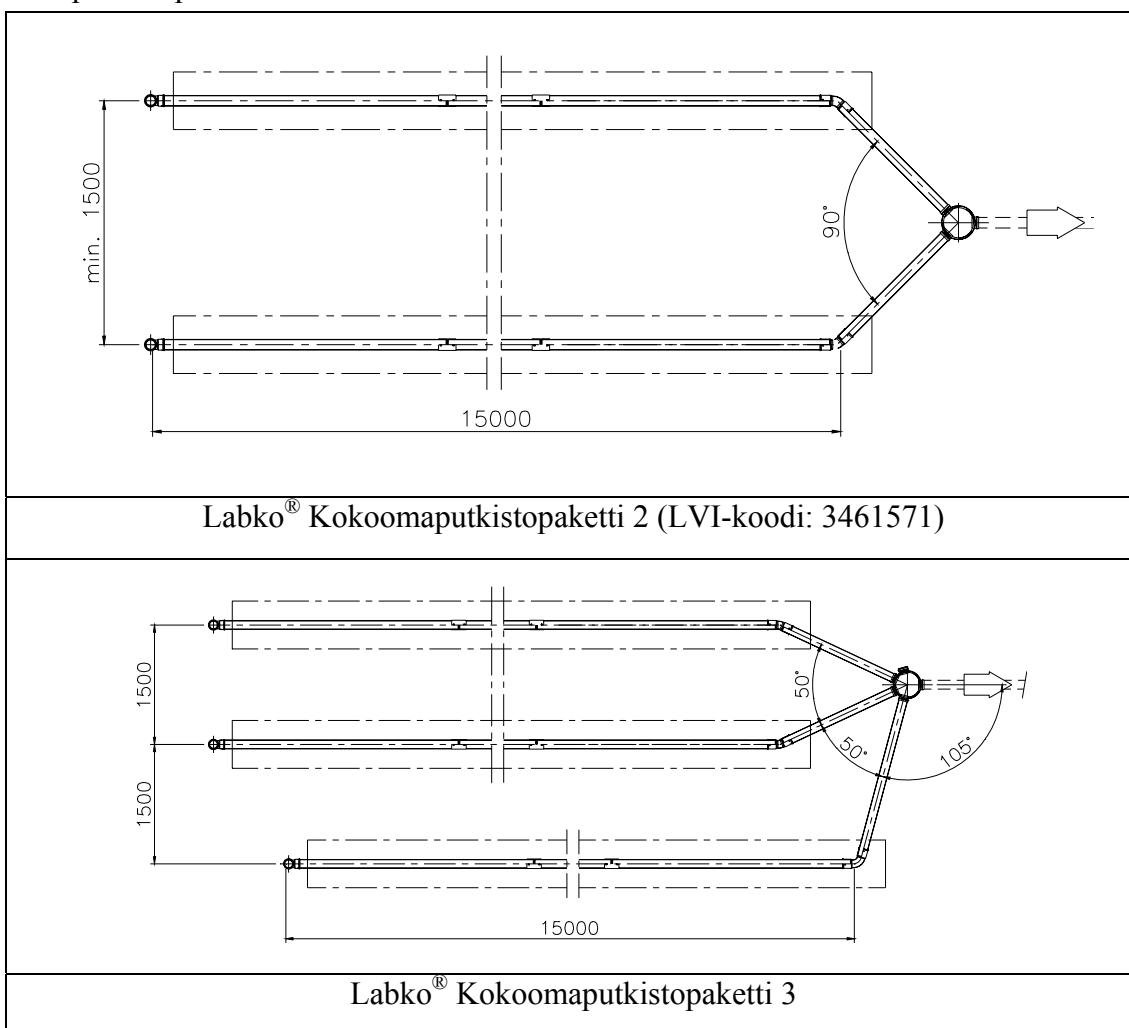
Seuraavassa kuvassa on esitetty maasuodattamon perusrakenne ja mitat rakennettaessa maasuodattamo kahtena erillisenä ojana (Kokoomaputkistopaketti 2). Tällöin kokoomaputkien väli tulee olla 1,5-2 metriä. Ojan leveyteen viittaavat mitat ovat minimimittoja, joita kapeammaksi maasuodattamo ei saa tehdä.

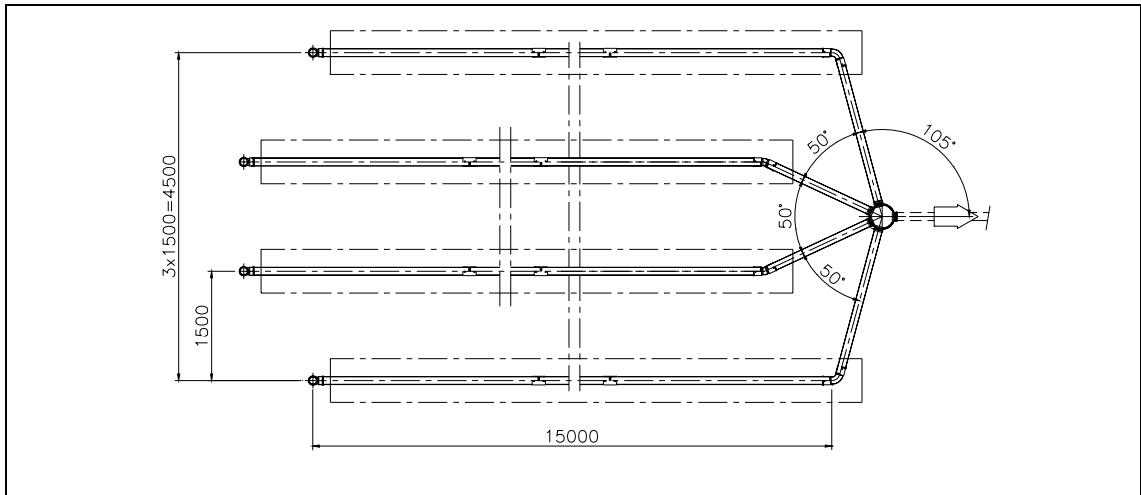


Kuva 1. Maasuodattamon rakenne.

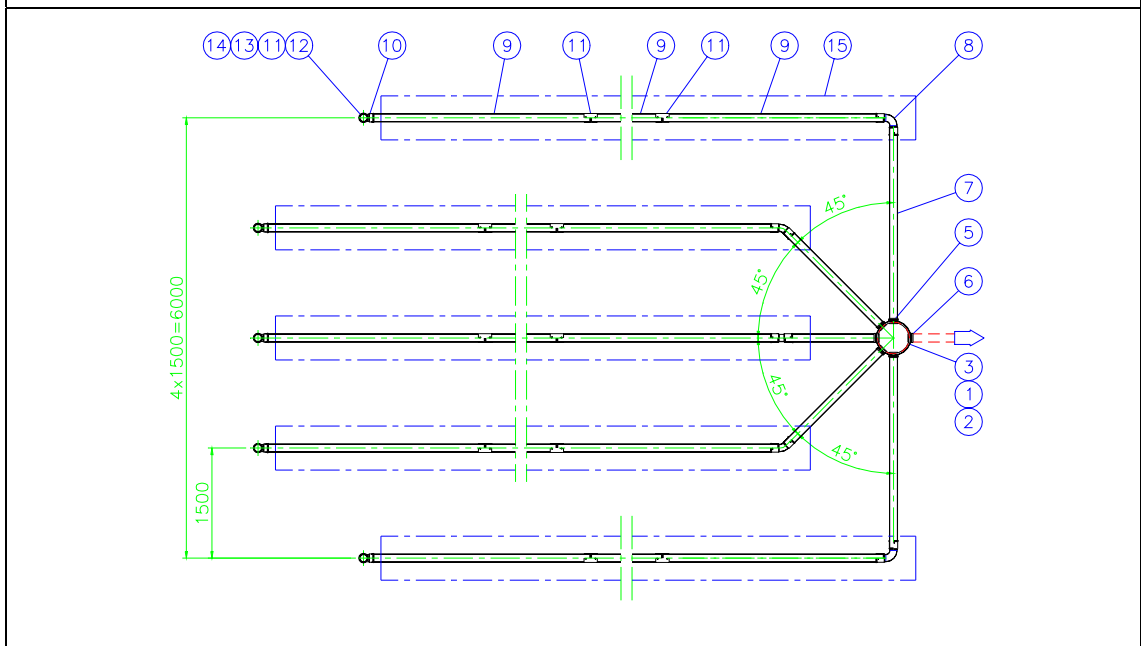
Rakennettaessa maasuodattamo kahden ojan sijasta kenttänä eli putkilinjat asennetaan samaan kaivantoon, ovat rakennekerrokset materiaalin ja pystysuuntaisten mittojen osalta samanlaiset kuin ojastossa, mutta putkilinjojen etäisyydeksi toisistaan riittää 1,5 metriä. Kokoomakerroksen pohjan etäisyys ylimmästä pohjavedenpinnasta tulee kuitenkin aina olla vähintään 25 cm.

2.2.2 Kokoomaputkistopaketit

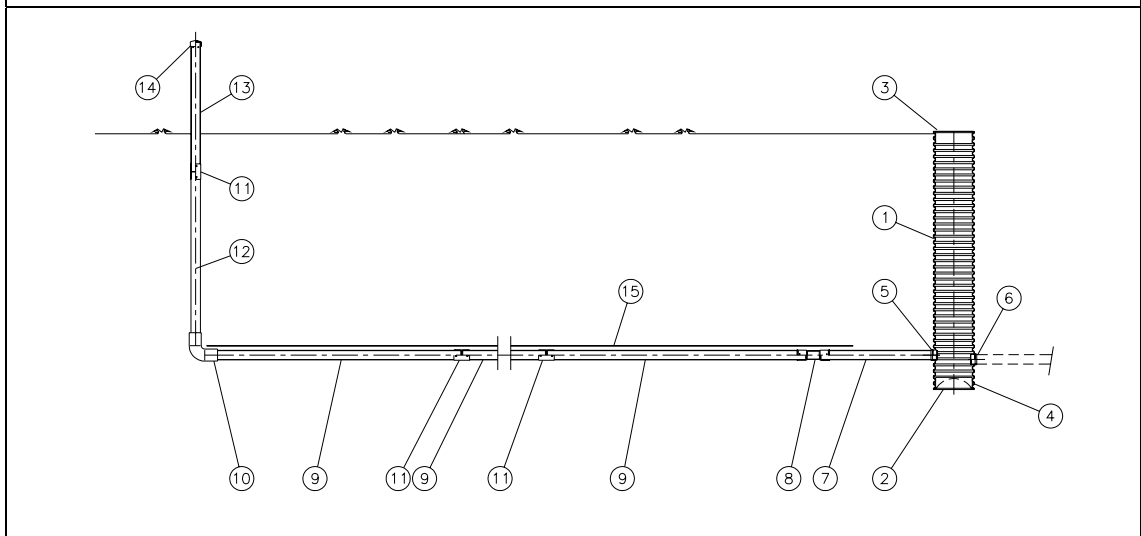




Labko® Kokoomaputkistopaketti 4



Labko® Kokoomaputkistopaketti 5



Kuva 2. Labko® Kokoomaputkistopaketit.

			Kokooma-putkisto-paketti 2	Kokooma-putkisto-paketti 3	Kokooma-putkisto-paketti 4	Kokooma-putkisto-paketti 5
1	Korrugoitu PVC-putki	h=3000 mm	D315/354	D315/354	D315/354	D425/476
2	Pohjaosa (PP)		D315	D315	D315	D425
3	Kansiosa (PP)		D315	D315	D315	D425
4	Kumitiiviste		D315	D315	D315	D425
5	Tuloyhde, muhwillinen (PVC)	D110	2	3	4	5
6	Lähtöyhde, muhwillinen (PVC)	D110	1	1	1	1
7	Siirtoputki	D110, L=1500 mm	2	3	2	3
7	Siirtoputki	D110, L=3000 mm	-	-	2	2
8	Taipuisa kulmayhde	D110	2	3	4	5
9	Kokoomaputki, rei'itetty	D110, L=3000 mm	10	15	20	25
10	Kulmayhde	D110 - 90°	2	3	4	5
11	Jatko-osa	D110	10	15	20	25
12	Tuuletusputki	D110, L=2000 mm	2	3	4	5
13	Tuuletusputki	D110, L=1500 mm	2	3	4	5
14	Suojahattu	D110	2	3	4	5
15	Suodatinkangas	0,7 x 15 m	2	3	4	5

Taulukko 1. Labko® Kokoomaputkistopakettien tekniset tiedot.

2.3 Rakentaminen

2.3.1 Kokoomaputkisto

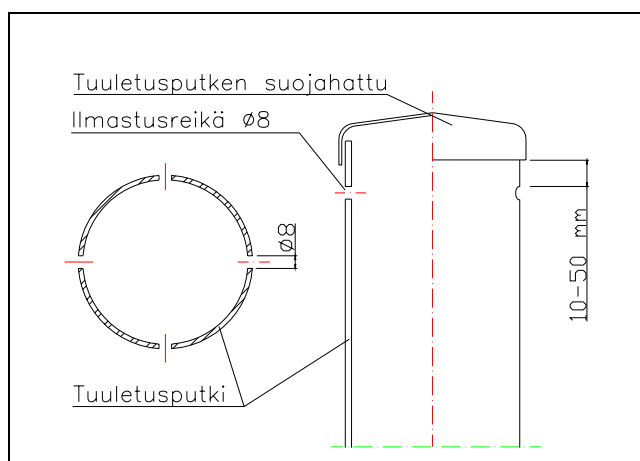
Maasuodattamoa varten kaivetun kaivannon syvyys on n. 2,5 m. Kaivannon leveys ja pituus riippuvat, kuinka monta kokoomaputkilinjaa asennetaan ja rakennetaan maasuodattamo ojina tai kenttänä. Kaivannon pohja tasoitetaan tarvittaessa karkealla hiekkakerroksella ennen kokoomakerroksen rakentamista. (Kuva 1)

Haluttaessa voidaan maasuodattamo eristää kokonaan ympäröivästä perusmaasta eli estää veden suodattuminen perusmaan. Tällöin maasuodattamon ja perusmaan väliin asennetaan vedenpitävä muovikalvo, johon tehdään reiät ainoastaan putkilinjojen läpiviennit varten. Läpiviennit tulee teipata huolella putkien ympärille. Tarvittaessa useampia kalvoja, tulee ne saumata tiiviisti, jotta vältetään veden kulkeutuminen kalvon alle. Käytettävän muovikalvon suositeltava paksuus on 1-2 mm. Perusmaan ollessa tasaista, ilman teräviä särmiä, voidaan käyttää erityistapauksissa myös 0,5 mm vahvuista kalvoa, mutta työ tulee tällöin tehdä erittäin huolellisesti, jotta vältetään kalvon rikkoutumiselta.

Asenna kokoomakaivo paikoilleen ja tue se hiekalla pystyasentoon. Kokoomaputket asennetaan kokoomakerrokseen, johon kiviaineksi sopii raekooltaan 8-16 mm pesty sepeli. Levitä sepeliä kaivannon pohjalle noin viiden sentin kerros. Asenna tasoitetun sepelikerroksen päälle kokoomaputket loivaan, noin 5 ‰ kulmaan eli 5 mm/m. Liitä kokoomaputket toisiinsa jatko-osilla (No 11). Jatko-osa on valmiiksi painettuna paikoilleen kokoomaputken toisessa päässä. Liittäessäsi kokoomaputkia toisiinsa, tarkasta, että jatko-osassa on tiiviste paikoillaan.

Yhdistä kokoomaputkien kokoomakaivon puoleiset päät taipuisilla kulmayhteillä (No 8) ja siirtoputkilla (No 7) kokoomakaivoon (No 1). Yhden siirtoputken (vihreä) mitta on 1,5 m. Lyhennä siirtoputkia tarvittaessa, jotta saat kokoomaputkien väliseksi etäisyydeksi 1,5 metriä. Tarkista, että kokoomakaivon yhteissä ovat tiivisteet paikoillaan. Asenna tämän jälkeen siirtoputket kokoomakaivon yhteisiin. Aseta lopuksi kokoomakaivon kansi (No 3) paikoilleen. Kokoomakaivosta lähtevä purkuputki ei kuulu toimitukseen. Purkuputki asennetaan 5-10 ‰ eli 5-10 mm/m kaltevuuteen, jotta vältetään talvella sen jäätyminen ja siitä seuraava padotus kokoomakaivossa ja -putkistossa.

Asenna kokoomaputkien saostussäiliön puoleisiin päihin 90° kulmayhteet (No 10). Liitä tuuletusputken osat (No 12 ja 13) toisiinsa jatko-osilla ja asenna paikoilleen kulmayhteisiin. Tuuletusputken tulisi ylettyä noin yhden metrin korkeuteen maanpinnan yläpuolelle. Voit lyhentää ylipitkiä tuuletusputkia tarvittaessa sahaamalla. Asenna tuuletusputkien päihin suojahatut (No 14) ja poraa 8 mm ilmastusreiät 1-5 sentin päähän suojahatun alareunasta (Kuva 3).



Kuva 3. Tuuletusputkien ilmastusreiät.

Lisää kokoomaputkien ympärille ja päälle raekooltaan 8-16 mm:stä sepeliä niin, että putkien päälle tulee vielä 5 cm sepelikerros. Tarkkaile sepeliä lisättäessä, että putket pysyvät oikeassa asennossaan. Levitä sepelikerroksen päälle suodatinkangas (No 15, kuuluu toimitukseen, 2-5 kpl 0,7 m x 15 m) estämään suodatinhiekan sekoittuminen kokoomakerroksen sepeliin. Mikäli maasuodattamo rakennetaan kenttänä, tulee tarvittava määrä suodatinkangasta (käyttöluokka II tai III) hankkia esim. rautakaupasta.

2.3.2 Suodatinkerros

Suodatinkerroksen hiekaksi soveltuu esimerkiksi betonihiekka, jonka raekoko jakautuu tasaisesti 0-8 mm välille. Puhdas kvartsihiekkä ei sovellu maasuodattamoon.

Levitä hiekka tasaisesti koko suodattimen mitalta ja tiivistä kevyesti noin 30 sentin kerroksin kastelemalla. Huolellinen tiivistäminen ehkäisee mahdolliset myöhemmät painumat, jotka voivat haitata maasuodattamon toimintaa. Hiekkakerroksen yläpinta tasoitetaan esimerkiksi laudalla. HUOM! Maasuodattamon päällä ei saa liikkua työkaluilla eikä sitä saa tiivistää tärkykoneilla, jolloin siitä tulee liian tiivis.

2.3.3 Jakokerros (Labko® SAKO -järjestelmän imeytysputkisto)

Levitä suodatinkerroksen päälle jakokerrokseksi tasainen noin kymmenen sentin kerros pestyä sepeliä raekooltaan 16-32 (8-16) mm. Aseta tämän päälle imeytysputket 5-10 ‰

(5-10 mm/m) kaltevuuteen. Katso tarkemmat ohjeet imeytysputkien asentamiseksi Labko® SAKO -järjestelmien asennus-, käyttö- ja huolto-ohjeista. Lisää imeytysputkien päälle sepeliä niin, että putkilinjan alkupäässäkin sepeliä on putkien päällä vähintään 5 cm kerros. Muista tiivistää sepelikerros hyvin, jotta putket pysyvät oikeassa asennossaan.

Asenna jakokerroksen päälle suodatinkangas (kuuluu Labko® SAKO -järjestelmän toimitukseen), mikäli kaivanto on niin syvä, ettei tarvita lämmöneristelevyjä. Lämmöneristelevyjä käytettäessä suodatinkangasta ei tarvitse asentaa. Pohjois-Suomessa sekä Pohjois-Pohjanmaan rannikkoalueilla suositellaan käytettäväksi paksumpaa lämmöneristelevyä (100 mm) kuin muualla maassa (50 mm).

Levitä lämmöneristeen tai suodatinkankaan päälle täytemaa ja muotoile pinta kumpareeksi sadevesien poisvalumisen edistämiseksi. Täytemaan päälle voidaan levittää ruokamultaa ja alue nurmettaa. Suurijuurisista istutuksista on syytä välttää. Lumen poistoa maasuodattimen päältä ei suositella.

3 KÄYTTÖ JA KUNNOSSAPITO

Maasuodattamon kunnossapito vaatii seuraavat säännölliset toimenpiteet:

- Saostussäiliö on tyhjennettävä vähintään 1-2 kertaa vuodessa. Samalla tulee tarkistaa saostussäiliön kunto. HUOM! Tyhjennyksen jälkeen saostussäiliö on täytettävä puhtaalla vedellä, jotta se toimii heti tehokkaasti.
- Jakokaivosta tarkastetaan 4-5 kertaa vuodessa, ettei siihen kerry lietettä. Samalla mahdollisuuksien mukaan tarkkaillaan, esiintyykö kaivossa ja/tai putkistossa veden padotusta. Jos jakokaivoon on kertynyt lietettä, tulee se poistaa.
- Keväisin, lumen sulaessa, pyri ohjaamaan ympäristön sulamisvedet pois päin saostussäiliöstä ja maasuodattimesta.
- Tarkkaile myös kokoomakaivon vedenpintaa. Kokoomakaivosta voidaan ottaa lähtevästä vedestä näyte. Veden pinnan noustessa kokoomakaivossa yli yhteiden, saattaa lähtöviemäri padottaa. Jos padotus ei lakkaa muutamassa päivässä, on syytä tarkastaa kokoomakaivolta lähtevä lähtöviemäri. Kokoomaputket voidaan myös painehuuhdella.