

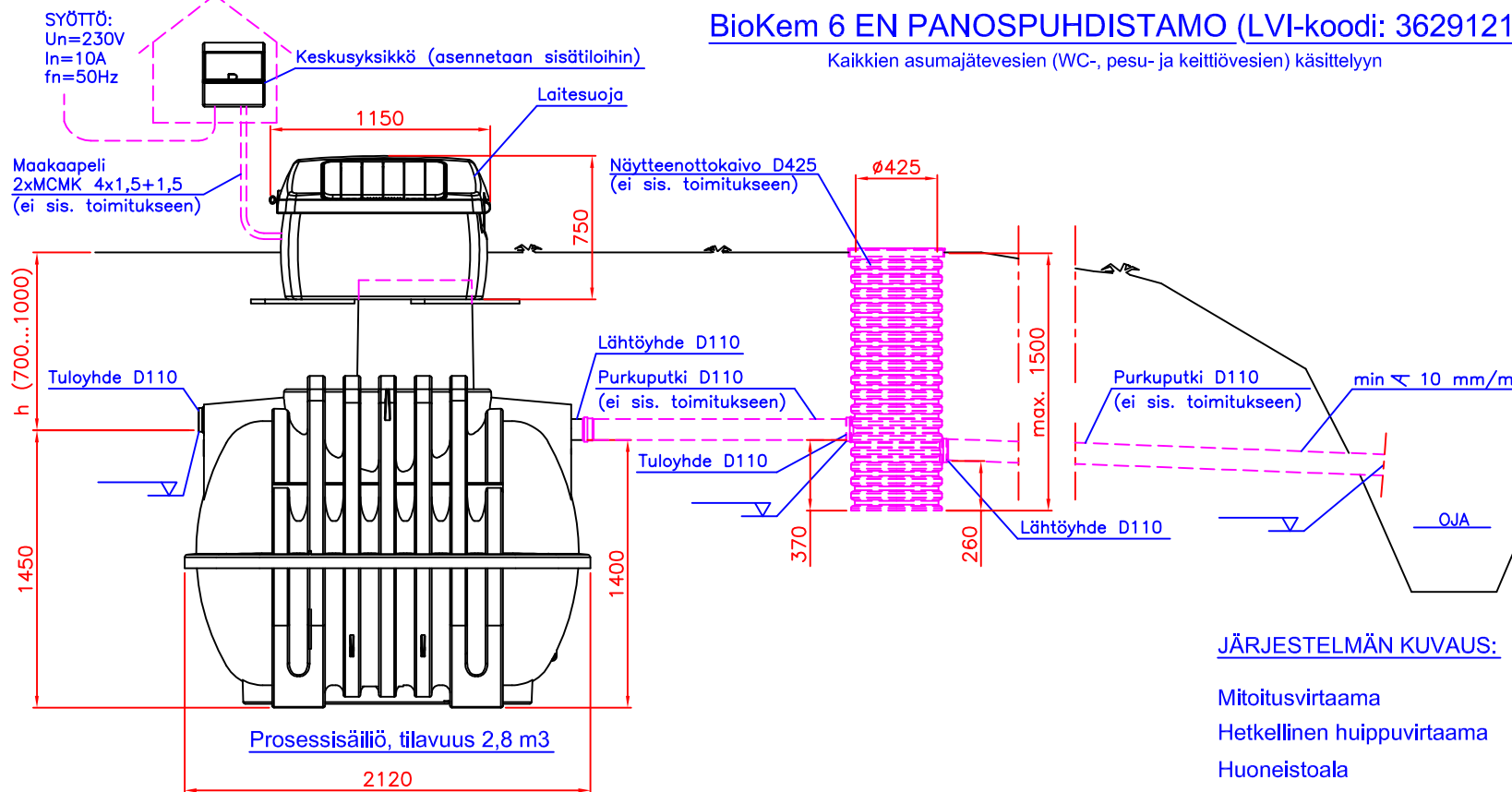
# BioKem 6 EN PANOSPUHDISTAMO (LVI-koodi: 3629121)

Kaikkien asumajätevesien (WC-, pesu- ja keittiövesien) käsittelyyn



Mitoituskuorma	0,90 m³/d
Sähkönkulutus	339 kWh/vuosi
Vesitiivisyys	hyväksytty
Materiaali	Polyeteeni (PE)
Murtolujuus	hyväksytty
Puhdistustehokkuus	
COD	92%
BOD	97%
SS	92%
Kokonaistyyppi	54%
Kokonaisfosfori	90%
Jäteveden lämpötila	16 °C

**Wavin**  
**Labko**  
Piir.no: 53AG03cs



## JÄRJESTELMÄN KUVAUS:

Mitoitusvirtaama \_\_\_\_\_ l/vrk (900 l/vrk)  
 Hetkellinen huippuvirtaama \_\_\_\_\_ l/vrk (1350 l/vrk)  
 Huoneistoala \_\_\_\_\_ m²  
 Henkilömäärä \_\_\_\_\_ henkilöä (2-6 henkilöä)  
 Maahan asennussyvyys (h) \_\_\_\_\_ (700...1000 mm)

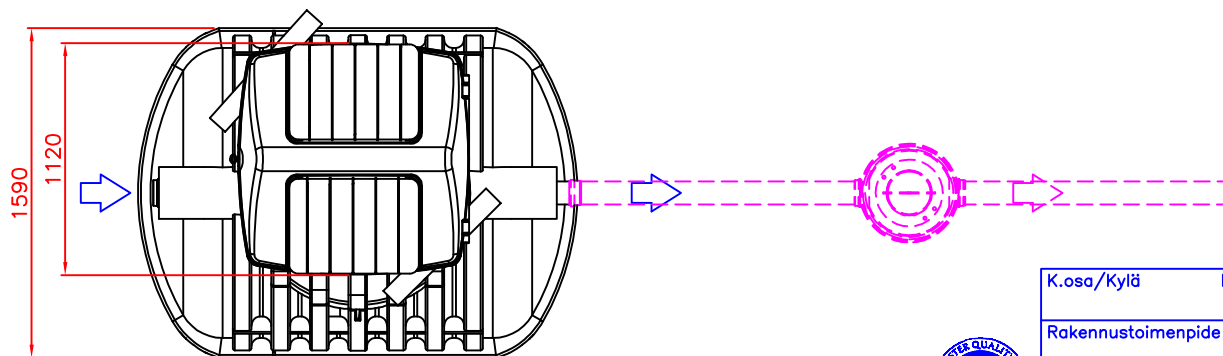
## PIENPUHDISTAMO:

- Lämpöeristys  
 Ankkurointi  
 Näytteenottokaivo

## PURKU:

- Ojaan  
 Kivipesään  
 Imeytykseen  
 Q-Bic imeytyskasettiin  
 (piir.nro 53AG06\_s)

Imeytysputkilinjojen lukumäärä \_\_\_\_\_ kpl  
 Imeytysputkiston kokonaispituus \_\_\_\_\_ m



Wavin-Labko pidättää oikeudet muutoksiin ilman ennakkoilmoitusta. Johtuen jatkuvasta tuotekehityksestä, tuotteiden teknisissä yksityiskohdissa tapahtuu muutoksia. Tuotteiden asentaminen tulee tehdä asennusohjeiden mukaan. Viranomaismääräykset vaihtelevat kunnittain. Selvitä oman kuntasi vaatimukset ennen jätevesijärjestelmän hankintaa.

K.osa/Kylä	Kortteli/Tila	Tontti/Rn:o	Rakennuslupa N:o
Rakennustoimenpide	Piirustuslaji		Juoks.n:o
Rakennuskohteen nimi ja osoite	Piirustuksen sisältö		Mittakaavat
Suunnittelijan nimi, päiväys ja allekirjoitus	Suunnitteluala, työn numero ja piirustus n:o		Muutos